

LUNA2000-(5-30)-S0

Používateľská príručka

Issue 01
Date 2020-09-18

Copyright © Huawei Technologies Co., Ltd. 2020. Všetky práva vyhradené.

Žiadna časť tohto dokumentu sa nesmie reprodukovat' ani prenášať v žiadnej forme alebo akýmikoľvek prostriedkami bez predchádzajúceho písomného súhlasu spoločnosti Huawei Technologies Co., Ltd.

Ochranné známky a povolenia



a ďalšie ochranné známky Huawei sú ochrannými známkami spoločnosti Huawei Technologies Co., Ltd.

Všetky ostatné ochranné známky a obchodné názvy uvedené v tomto dokumente sú majetkom príslušných vlastníkov.

Všimnite si

Zakúpené produkty, služby a funkcie sú upravené zmluvou uzatvorenou medzi Huawei a zákazníkom. Všetky alebo časť produktov, služieb a funkcií popísaných v tomto dokumente nemusia patriť do rozsahu nákupu alebo rozsahu použitia. Pokiaľ nie je v zmluve uvedené inak, všetky vyhlásenia, informácie a odporúčania v tomto dokumente sú poskytované „TAK, AKO SÚ“ bez záruk, záruk alebo vyhlásení akéhokoľvek druhu, či už výslovných alebo implicitných.

Informácie v tomto dokumente sa môžu zmeniť bez upozornenia. Pri príprave tohto dokumentu bolo vynaložené maximálne úsilie na zabezpečenie presnosti obsahu, ale všetky vyhlásenia, informácie a odporúčania v tomto dokumente nepredstavujú záruku akéhokoľvek druhu, výslovnú alebo implicitnú.

Huawei Technologies Co., Ltd.

Adresa: Huawei Industrial Base
Bantian, Longgang
Shenzhen 518129
People's Republic of China

Webstránka: <https://e.huawei.com>

O tomto dokumente

Účel

Tento dokument popisuje batériu LUNA2000 z hľadiska jej prehľadu, aplikačných scenárov, inštalácie a uvedenia do prevádzky, údržby systému a technických špecifikácií. Batéria LUNA2000 sa skladá z modulu riadenia výkonu LUNA2000-5KW-C0 a batériových rozširujúcich modulov LUNA2000-5-E0.






Určené publikum

Tento dokument je určený pre:

- Predajní inžinieri
- Systémoví inžinieri
- Inžinieri technickej podpory

Symbolové konvencie

Symbols, ktoré možno nájsť v tomto dokumente, sú definované nasledovne:

Symbol	Popis
 DANGER	Označuje nebezpečenstvo s vysokým stupňom rizika, ktoré, ak sa mu nezabráni, bude mať za následok smrť alebo vážne zranenie.
 WARNING	Označuje nebezpečenstvo so strednou úrovňou rizika, ktoré, ak sa mu nezabráni, môže mať za následok smrť alebo vážne zranenie.
 CAUTION	Označuje nebezpečenstvo s nízkou úrovňou rizika, ktoré, ak sa mu nezabráni, môže viesť k ľahkému alebo stredne ťažkému zraneniu.
 NOTICE	Označuje varovné informácie o zabezpečení zariadenia alebo prostredia, ktoré, ak sa mu nevyhnete, môže viesť k poškodeniu zariadenia, strate údajov, zhoršeniu výkonu alebo neočakávaným výsledkom. OZNÁMENIE sa používa na riešenie praktík, ktoré nesúvisia so zranením osôb.
 NOTE	Dopĺňa dôležité informácie v hlavnom texte. POZNÁMKA sa používa na informácie, ktoré nesúvisia so zranením osôb, poškodením zariadenia a zhoršením životného prostredia.

História zmien

Zmeny medzi vydaniaми dokumentov sú kumulatívne. Najnovšie vydanie dokumentu obsahuje všetky zmeny vykonané v predchádzajúcich vydaniach.

Vydanie 01 (2020-09-15)

Toto vydanie je prvým oficiálnym vydaním.

Obsah

O tomto dokumente	ii
1 Bezpečnostné opatrenia	1
1.1 Všeobecná bezpečnosť	1
1.2 Požiadavky na personál	3
1.3 Elektrická bezpečnosť	4
1.4 Požiadavky na prostredie inštalácie	5
1.5 Požiadavky na prepravu	6
1.6 Mechanická bezpečnosť	6
1.7 Uvedenie do prevádzky	7
1.8 Údržba a výmena	8
2 Popis produktu	9
2.1 Prehľad	9
2.2 Vzhľad	13
2.3 Popis štítka	15
2.4 Vlastnosti	16
2.5 Princípy práce	17
3 Aplikačné scenáre a nastavenia	19
3.1 ESS viazaný na sieť	19
3.1.1 Siete ESS viazané na sieť	19
3.1.2 Nastavenie režimu ESS viazaného na sieť	22
3.2 EZS viazaný na sieť a mimo siete	27
3.2.1 Siete ESS viazané na sieť a mimo siete	27
3.2.2 Nastavenie režimu ESS viazaný na sieť a mimo siete	28
3.3 Čistý ESS mimo siete	30
3.3.1 Čistá sieť ESS mimo siete	30
3.3.2 Nastavenie režimu Pure Off-grid ESS	30
4 Inštalácia systému	32
4.1 Kontrola pred inštaláciou	32
4.2 Príprava nástrojov a nástrojov	32
4.3 Určenie polohy inštalácie	34
4.4 Inštalácia zariadenia	35

4.4.1 Inštalácia na podlahu	35
4.4.2 Montáž na stenu	41
5 Elektrické pripojenie	45
5.1 Príprava káblov	46
5.2 Vnútorne elektrické pripojenia batérie	47
5.2.1 Inštalácia vnútorného uzemňovacieho kábla	47
5.2.2 Inštalácia interných DC terminálov	48
5.2.3 Pripojenie interných signálových káblov	49
5.3 Externé elektrické pripojenia batérie	50
5.3.1 Inštalácia PE kábla	51
5.3.2 Inštalácia vstupných napájacích káblov DC	53
5.3.3 Inštalácia signálneho kábla	55
5.4 (Voliteľné) Kaskádové batérie	58
5.5 Inštalácia krytu	59
6 Uvedenie systému do prevádzky	61
6.1 Overenie pred zapnutím	61
6.2 Zapnutie systému	62
6.3 Uvedenie batérie do prevádzky	63
6.3.1 Nasadenie batérie	63
6.3.2 Ovládanie batérie	64
6.3.3 Kontrola stavu batérie	67
6.3.4 Údržba a upgrade batérie	67
7 Údržba systému	71
7.1 Vypnutie systému	71
7.2 Bežná údržba	71
7.3 Riešenie problémov	72
7.4 Skladovanie a dobíjanie batérie	72
8 Technické špecifikácie	75
8.1 LUNA2000-5KW-C0	75
8.2 LUNA2000-5-E0	76
9 FAQ	77
9.1 Ako vymením poistku?	77
A Skratky a skratky	79

1 Bezpečnostné opatrenia

- 1.1 Všeobecná bezpečnosť
- 1.2 Požiadavky na personál
- 1.3 Elektrická bezpečnosť
- 1.4 Požiadavky na prostredie inštalácie
- 1.5 Požiadavky na prepravu
- 1.6 Mechanická bezpečnosť
- 1.7 Uvedenie do prevádzky
- 1.8 Údržba a výmena

1.1 Všeobecná bezpečnosť

Vyhlásenie

Pred inštaláciou, prevádzkou a údržbou zariadenia si prečítajte tento dokument a dodržiavajte všetky bezpečnostné pokyny na zariadení a v tomto dokumente.

Vyhlásenia „UPOZORNENIE“, „VAROVANIE“ a „NEBEZPEČENSTVO“ v tomto dokumente nepokrývajú všetky bezpečnostné pokyny. Sú len doplnkami k bezpečnostným pokynom. Spoločnosť Huawei nezodpovedá za žiadne následky spôsobené porušením všeobecných bezpečnostných požiadaviek alebo bezpečnostných noriem dizajnu, výroby a používania.

Uistite sa, že sa zariadenie používa v prostrediach, ktoré spĺňajú jeho konštrukčné špecifikácie. V opačnom prípade sa zariadenie môže pokaziť a na výslednú poruchu, poškodenie komponentov, zranenia osôb alebo poškodenie majetku sa nevzťahuje záruka.

Pri inštalácii, prevádzke alebo údržbe zariadenia dodržujte miestne zákony a predpisy. Bezpečnostné pokyny v tomto dokumente sú len doplnkami miestnych zákonov a nariadení.

Spoločnosť Huawei nenesie zodpovednosť za žiadne dôsledky nasledujúcich okolností:

- Prevádzka nad rámec podmienok uvedených v tomto dokumente
- Inštalácia alebo použitie v prostrediach, ktoré nie sú špecifikované v príslušných medzinárodných alebo národných normách

- Neoprávnené úpravy produktu alebo softvérového kódu alebo odstránenie produktu
- Nedodržanie prevádzkových pokynov a bezpečnostných opatrení na produkte a v tomto dokumente
- Poškodenie zariadenia v dôsledku vyššej moci, ako sú zemetrasenia, požiare a búrky
- Poškodenie spôsobené pri preprave zákazníkom
- Škody spôsobené skladovacími podmienkami, ktoré nespĺňajú požiadavky uvedené v súvisiacich dokumentoch

Všeobecné požiadavky



Počas inštalácie nepracujte so zapnutým napájaním.

- Neinštalujte, nepoužívajte ani neobsluhujte vonkajšie vybavenie a káble (vrátane, ale nie výlučne, premiestňovania zariadení, prevádzkových zariadení a káblov, vkladania konektorov do signálnych portov pripojených k vonkajším zariadeniam alebo ich odstraňovania z nich, práce vo výškach a vykonávania vonkajšej inštalácie) drsné poveternostné podmienky, ako sú blesky, dážď, sneh a vietor úrovne 6 alebo silnejší.
- Po inštalácii zariadenia odstráňte z oblasti zariadenia nepotrebné baliace materiály, ako sú kartóny, pena, plasty a káblové zväzky.
- V prípade požiaru okamžite opustite budovu alebo priestor zariadenia a zapnite požiarne zvonček alebo zavolajte na tiesňové volanie. V žiadnom prípade nevstupujte do horiacej budovy.
- Nepoškrabajte, nepoškodujte ani neblokujte žiadny výstražný štítok na zariadení.
- Pri inštalácii zariadenia utiahnite skrutky pomocou nástrojov.
- Porozumieť komponentom a fungovaniu fotovoltaického energetického systému viazaného na sieť a príslušným miestnym normám.
- Včas prelakujte všetky škrabance spôsobené počas prepravy alebo inštalácie zariadenia. Zariadenie so škrabancami nemôže byť dlhodobo vystavené vonkajšiemu prostrediu.
- Neotvárajte hosťiteľský panel zariadenia.
- Bez predchádzajúceho súhlasu výrobcu nemeňte vnútornú štruktúru ani postup inštalácie zariadenia.

Osobná bezpečnosť

- Počas prevádzky používajte vhodné osobné ochranné prostriedky (OOP). Ak existuje pravdepodobnosť zranenia osôb alebo poškodenia zariadenia, okamžite zastavte operácie, nahláste prípad nadriadenému a vykonajte vhodné ochranné opatrenia.
- Používajte nástroje správne, aby ste predišli zraneniu ľudí alebo poškodeniu zariadenia.
- Nedotýkajte sa zariadenia pod napätím, pretože kryt je horúci.
- Na zaistenie osobnej bezpečnosti a normálneho používania zariadenia musí byť zariadenie pred použitím spoľahlivo uzemnené.
- Keď je batéria chybná, teplota môže prekročiť prah horenia dotykového povrchu. Batérie sa preto nedotýkajte.
- Batériu nerozoberajte ani nepoškodujte. Uvoľnený elektrolyt je škodlivý pre vašu pokožku a oči. Zabráňte kontaktu s elektrolytom.

- Nekladajte nepodstatné predmety na hornú časť zariadenia ani ich nekladajte do žiadnej polohy zariadenia.
- Okolo zariadenia neumiestňujte horľavé látky.
- Batérie nevhadzujte do ohňa, aby ste predišli výbuchom a poraneniu tela.
- Batériový modul neumiestňujte do vody ani iných tekutín.
- Neskratujte svorky vodičov batérií. Skrat môže spôsobiť požiar.
- Batérie môžu spôsobiť úraz elektrickým prúdom a vysoké skratové prúdy. Pri používaní batérie venujte pozornosť nasledujúcim bodom:
 - (a) Odstráňte zo seba všetky kovové predmety, ako sú hodinky a prstene.
 - (b) Používajte nástroje s izolovanými rukoväťami.
 - (c) Noste gumené rukavice a čižmy.
 - (d) Na batérie neumiestňujte nástroje ani kovové časti.
 - (e) Pred pripojením alebo odpojením svoriek batérie odpojte zdroj nabíjania.
 - (f) Skontrolujte, či batérie nie sú náhodne uzemnené. Ak je náhodne uzemnený, odpojte napájací zdroj zo zeme. Dotyk akejkoľvek časti uzemnenej batérie môže spôsobiť zásah elektrickým prúdom. Ak sa tieto uzemňovacie body počas inštalácie a údržby odstránia, môže sa znížiť možnosť úrazu elektrickým prúdom.
- Nepoužívajte vodu na čistenie elektrických komponentov vo vnútri alebo mimo skrinky.
- Nestojte na zariadení, neopierajte sa oň ani si naň nesadajte.
- Nepoškodzujte moduly zariadenia.

1.2 Požiadavky na personál

Personál, ktorý plánuje inštaláciu alebo údržbu zariadení Huawei, musí absolvovať dôkladné školenie, rozumieť všetkým potrebným bezpečnostným opatreniam a byť schopný správne vykonávať všetky operácie.

Zariadenie môžu inštalovať, obsluhovať a udržiavať iba kvalifikovaní odborníci alebo vyškolení pracovníci.

Iba kvalifikovaní odborníci môžu odstraňovať bezpečnostné zariadenia a kontrolovať zariadenie.

Personál, ktorý bude zariadenie obsluhovať, vrátane operátorov, vyškoleného personálu a profesionálov, by mal mať kvalifikáciu požadovanú na miestnej úrovni pre špeciálne operácie, ako sú vysokonapäťové operácie, práca vo výškach a obsluha špeciálnych zariadení.

Zariadenie alebo komponenty (vrátane softvéru) môžu vymieňať iba odborníci alebo oprávnení pracovníci.

NOTE

Profesionáli: pracovníci, ktorí sú vyškolení alebo skúsení v prevádzke zariadení a sú oboznámení so zdrojmi a stupňom rôznych potenciálnych nebezpečenstiev pri inštalácii, prevádzke a údržbe zariadení.

Vyškolený personál: personál, ktorý je technicky vyškolený, má požadované skúsenosti, je si vedomý možných nebezpečenstiev pri určitých operáciách a je schopný prijať ochranné opatrenia na minimalizáciu nebezpečenstva pre seba a iných ľudí.

Operátori: prevádzkový personál, ktorý môže prísť do kontaktu so zariadením, okrem vyškoleného personálu a odborníkov

1.3 Elektrická bezpečnosť

Požiadavky na uzemnenie

Pri zariadeniach, ktoré je potrebné uzemniť, nainštalujte ochranný uzemňovací (PE) kábel ako prvý pri inštalácii zariadenia a ako posledný odstráňte PE kábel pri demontáži zariadenia.

Nepoškodzujte uzemňovací vodič.

Neprevádzkujte zariadenie bez správne nainštalovaného uzemňovacieho vodiča.

Uistite sa, že zariadenie je trvalo pripojené k ochrannému uzemneniu. Pred prevádzkou zariadenia skontrolujte elektrické pripojenie, aby ste sa uistili, že je bezpečne uzemnené.

Všeobecné požiadavky



Pred pripojením káblov sa uistite, že je zariadenie neporušené. V opačnom prípade môže dôjsť k úrazu elektrickým prúdom alebo požiaru.

Uistite sa, že všetky elektrické pripojenia sú v súlade s miestnymi elektrickými normami. Pred použitím zariadenia v režime viazanom na rozvodnú sieť si vyžiadajte súhlas od miestnej elektroenergetickej spoločnosti.

Uistite sa, že káble, ktoré ste pripravili, spĺňajú miestne predpisy.

Pri vykonávaní vysokonapäťových operácií používajte špeciálne izolované nástroje.

Prevádzka jednosmerného prúdu



Nepripájajte ani neodpájajte napájacie káble pri zapnutom napájaní. Prechodný kontakt medzi jadrom napájacieho kábla a vodičom vytvorí elektrické oblúky alebo iskry, ktoré môžu spôsobiť požiar alebo zranenie osôb.

Pred pripojením káblov vypnite odpojovač na nadradenom zariadení, aby ste prerušili napájanie, ak sa ľudia môžu dotknúť komponentov pod napätím.

Pred pripojením napájacieho kábla skontrolujte, či je štítok na napájacom kábli správny.

Ak má zariadenie viacero vstupov, pred použitím zariadenia odpojte všetky vstupy.

Požiadavky na kabeláž

Pri vedení káblov dbajte na to, aby medzi káblami a komponentmi alebo oblasťami vytvárajúcimi teplo bola vzdialenosť aspoň 30 mm. Tým sa zabráni poškodeniu izolačnej vrstvy káblov.

Spojte káble rovnakého typu. Pri vedení káblov rôznych typov dbajte na to, aby boli od seba vzdialené aspoň 30 mm.

Uistite sa, že káble používané vo FV systéme viazanom na sieť sú správne pripojené a izolované a splňajú špecifikácie.

1.4 Požiadavky na prostredie inštalácie

Zabezpečte, aby bolo zariadenie inštalované v suchom a dobre vetranom prostredí.

Miesto inštalácie musí byť mimo priameho slnečného žiarenia a dažďa.

Miesto inštalácie musí byť ďaleko od zdrojov ohňa.

Miesto inštalácie musí byť ďaleko od vodných zdrojov, ako sú kohútiky, kanalizačné potrubia a postrekovače, aby sa zabránilo presakovaniu vody.

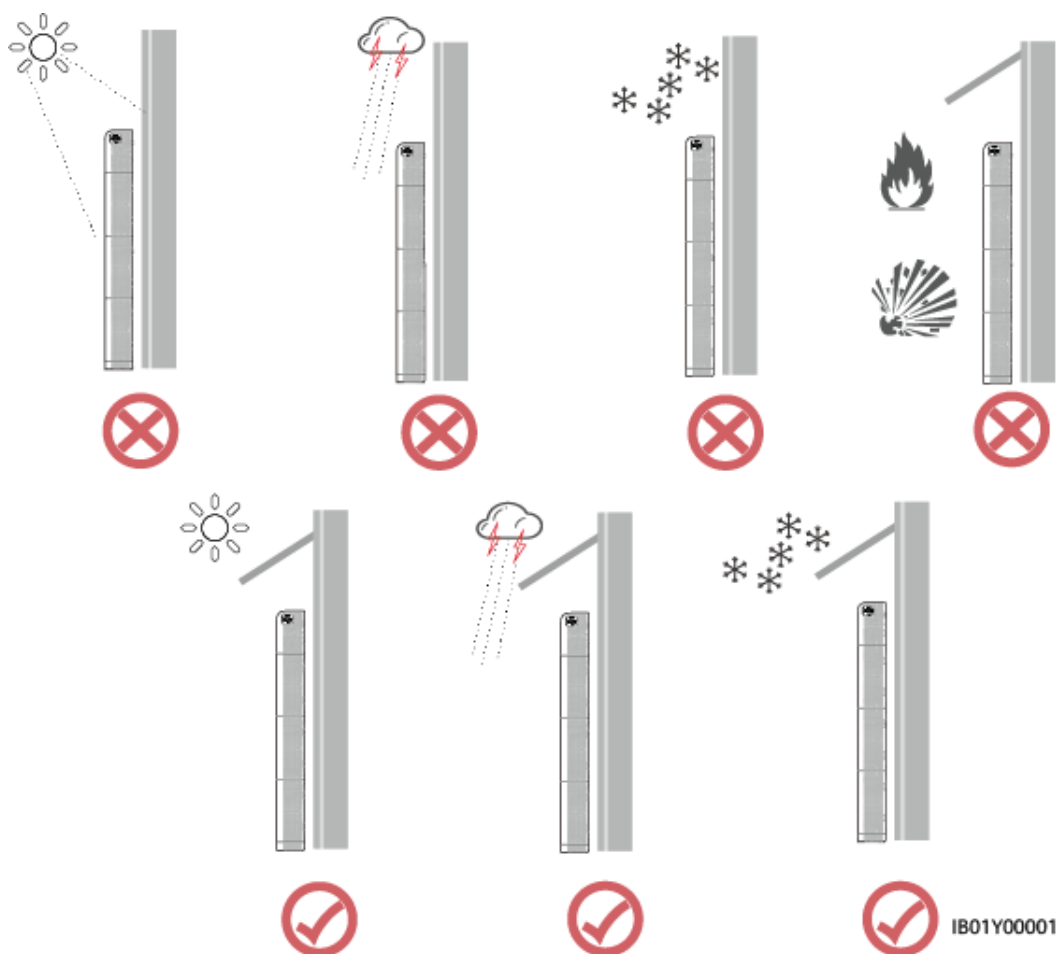
Nosná plocha musí byť pevná a rovná.

Deťom je zakázaný vstup do montážnej polohy.

Aby ste predišli požiaru v dôsledku vysokej teploty, uistite sa, že vetracie otvory alebo systém odvodu tepla nie sú blokované, keď je zariadenie v prevádzke.

Nevystavujte zariadenie horľavým alebo výbušným plynom alebo dymu. V takomto prostredí nevykonávajte na zariadení žiadne operácie.

Obrázok 1-1 Inštalčné prostredie



 CAUTION

Prevádzka a životnosť batérie závisí od prevádzkovej teploty. Batériu prevádzkujte pri teplote, ktorá je rovnaká alebo lepšia ako teplota okolia. Odporúčaná prevádzková teplota sa pohybuje od 15°C do 30°C.

1.5 Požiadavky na prepravu

Produkt prechádza certifikáciami UN38.3 (UN38.3: Časť 38.3 šiesteho revidovaného vydania Odporúčaní na prepravu nebezpečného tovaru, Príručka testov a kritérií) a SN/T 0370.2-2009 (Časť 2: Výkon Test Pravidiel kontroly obalov na vývoz nebezpečného tovaru). Tento výrobok patrí do triedy 9 nebezpečného tovaru.

Produkt môže byť doručený priamo na miesto a prepravený po zemi a po vode. Obal musí byť zabezpečený na prepravu, v súlade s príslušnými čínskymi normami a musí byť vytlačený značkami, ako je ochrana proti zrážke a vlhkosti. Vplyvom faktorov vonkajšieho prostredia, ako je teplota, preprava a skladovanie, platia špecifikácie produktu k dátumu dodania.

Chráňte obal s produktom pred nasledujúcimi situáciami:

Zvlhčenie dažďom, snehom alebo pádom do vody
Pád alebo mechanický náraz
Byť hore nohami alebo naklonený

1.6 Mechanická bezpečnosť

Používanie rebríkov

Pri práci vo výškach používajte drevené alebo sklolaminátové rebríky.

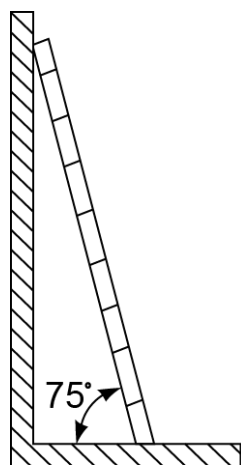
Keď používate rebrík, uistite sa, že ťažné laná sú zaistené a že rebrík drží pevne.

Pred použitím rebríka skontrolujte, či je neporušený a potvrdte jeho nosnosť.

Nepreťažujte ho.

Uistite sa, že širší koniec rebríka je naspodku, alebo že sú v spodnej časti prijaté ochranné opatrenia, aby sa rebrík neposunul.

Uistite sa, že je rebrík bezpečne umiestnený. Odporúčaný uhol rebríka voči podlahe je 75 stupňov, ako je znázornené na nasledujúcom obrázku. Na meranie uhla možno použiť uhlové pravidlo.



PI02SC0008

Pri lezení po rebríku vykonajte nasledujúce opatrenia, aby ste znížili riziká a zaistili bezpečnosť:

- Udržujte svoje telo stabilné.
- Nestúpajte vyššie ako na štvrtú priečku rebríka zhora.
- Uistite sa, že sa ťažisko vášho tela neposúva mimo nôh rebríka.

Vŕtanie otvorov

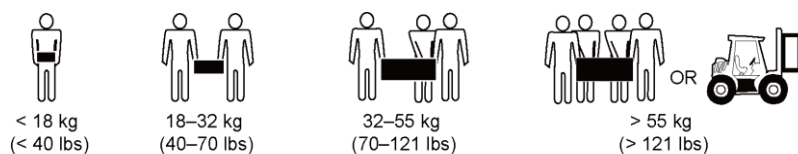
Pri vŕtaní otvorov do steny alebo podlahy dodržujte nasledujúce bezpečnostné opatrenia:

Pri vŕtaní otvorov používajte ochranné okuliare a ochranné rukavice.

Pri vŕtaní otvorov chráňte zariadenie pred hoblinami. Po vŕtaní vyčistite všetky hobliny, ktoré sa nahromadili vo vnútri alebo mimo zariadenia.

Premiestňovanie ťažkých predmetov

- Buďte opatrní, aby ste predišli zraneniu pri premiestňovaní ťažkých predmetov



- Pri ručnom premiestňovaní zariadenia noste ochranné rukavice, aby ste predišli zraneniam.

1.7 Uvedenie do prevádzky

Pri prvom zapnutí zariadenia sa uistite, že odborný personál správne nastavil parametre. Nesprávne nastavenia môžu spôsobiť nesúlad s miestnou certifikáciou a ovplyvniť normálnu prevádzku zariadenia.

1.8 Údržba a výmena

DANGER

Vysoké napätie generované zariadením počas prevádzky môže spôsobiť zásah elektrickým prúdom, ktorý môže mať za následok smrť, vážne zranenie alebo vážne poškodenie majetku. Pred údržbou vypnite zariadenie a prísne dodržiavajte bezpečnostné opatrenia uvedené v tomto dokumente a príslušných dokumentoch.

Udržiavajte zariadenie s dostatočnými znalosťami tohto dokumentu a používajte vhodné nástroje a testovacie zariadenia.

Pred údržbou zariadenia ho vypnite a postupujte podľa pokynov na štítku s oneskoreným vybitím, aby ste sa uistili, že je zariadenie vypnuté.

Umiestnite dočasné výstražné značky alebo postavte ploty, aby ste zabránili neoprávnenému prístupu na miesto údržby.

Ak je zariadenie chybné, kontaktujte svojho predajcu.

Zariadenie je možné zapnúť až po odstránení všetkých porúch. Ak tak neurobíte, môže dôjsť k eskalácii porúch alebo poškodeniu zariadenia.

Neotvárajte kryt bez povolenia. V opačnom prípade môže dôjsť k úrazu elektrickým prúdom a výsledné poruchy sú mimo rámec záruky.

Inštalačný personál, personál údržby a personál technickej podpory musia byť vyškolení na bezpečnú a správnu obsluhu a údržbu zariadenia, musia prijať komplexné preventívne opatrenia a musia byť vybavení ochrannými nástrojmi.

Pred premiestnením alebo opätovným pripojením zariadenia odpojte napájanie a batérie a počkajte päť minút, kým sa zariadenie nevypne. Pred údržbou zariadenia skontrolujte pomocou multimetra, či v zbernici DC alebo komponentoch, ktoré sa majú udržiavať, nezostáva žiadne nebezpečné napätie.

Údržbu batérie by mal vykonávať alebo na ňu dohliadať personál, ktorý je oboznámený s batériami a požadovanými preventívnymi opatreniami.

Pri výmene batérií ich vymeňte za batérie alebo reťazce batérií rovnakého typu.

Po dokončení údržby vyberte zo zariadenia všetky nástroje a diely.

Ak sa zariadenie dlhší čas nepoužíva, batérie skladujte a nabíjajte podľa tohto dokumentu.

2 Popis produktu

- 2.1 Prehľad
- 2.2 Vzhľad
- 2.3 Popis štítku
- 2.4 Vlastnosti
- 2.5 Princípy práce

2.1 Prehľad

Funkcie

Batéria LUNA2000 pozostáva z modulu riadenia výkonu a batériových rozširujúcich modulov. Môže uchovávať a uvoľňovať elektrickú energiu na základe požiadaviek systému riadenia meniča. Vstupné a výstupné porty batérie LUNA2000 sú vysokonapäťové porty jednosmerného prúdu (HVDC).

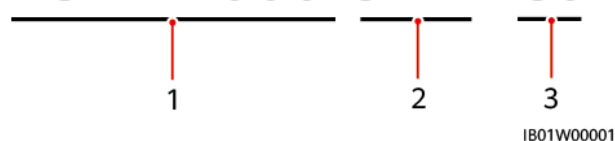
- Nabíjanie batérie: Modul riadenia výkonu sa pripája na svorky batérie (BAT+ a BAT-) meniča. Pod kontrolou meniča modul riadenia výkonu nabíja batérie a ukladá nadmernú FV energiu do batérií.
- Vybitie batérie: Keď FV energia nie je dostatočná na napájanie záťaže, systém riadi batérie, aby napájali záťaž. Energia batérie sa prenáša do záťaže cez menič.

Model

- Model riadiaceho modulu napájania v batérii LUNA2000: LUNA2000-5KW-C0

Obrázok 2-1 Číslo modelu

LUNA2000-5KW-C0

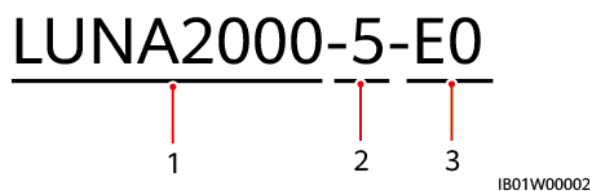


Tabuľka 2-1 Popis modelu

No.	Význam	Hodnota
1	Produkt	LUNA2000: Batéria LUNA2000
2	Úroveň energie	5 kW: Úroveň výkonu je 5 kW
3	Kód dizajnu	C0: produktový rad modulu riadenia výkonu

Model batériových rozširujúcivh modulov v batérii LUNA2000: LUNA2000 -5-E0

Obrázok 2-2 Číslo modulu

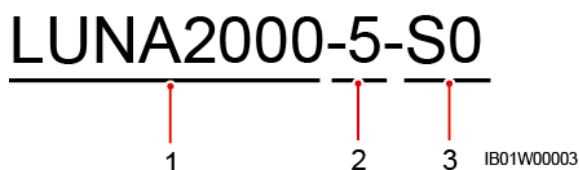


Tabuľka 2-2 Popis modelu

No.	Význam	Hodnota
1	Produkt	LUNA2000: bytový akumulátor
2	Úroveň energie	5: Úroveň energie je 5 kWh.
3	Kód dizajnu	E0: modul batérie

Model batérie LUNA2000 je LUNA2000-5-S0.

Obrázok 2-3 Číslo modelu



Tabuľka 2-3 Popis modelu

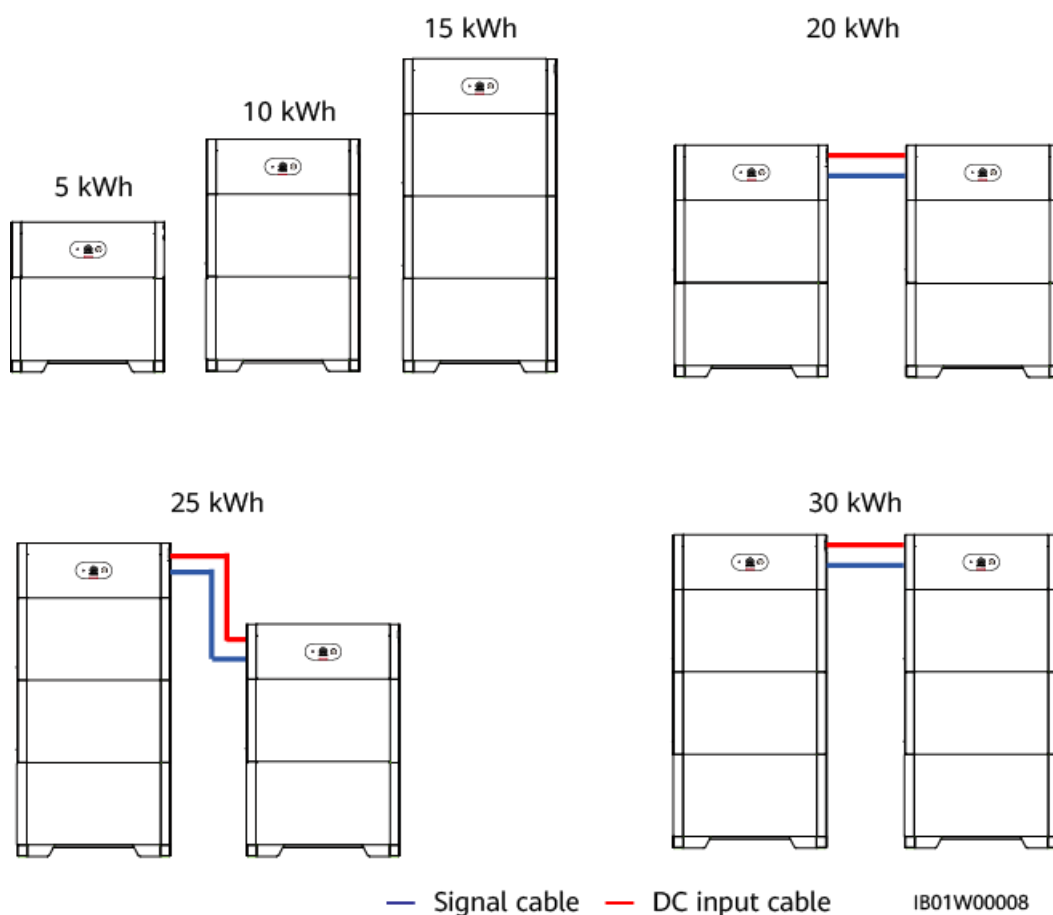
No.	Význam	Hodnota
1	Produkt	LUNA2000: bytový akumulátor
2	Úroveň energie	5: Úroveň kapacity je 5 kWh. Tento produkt podporuje 5 kWh až 30 kWh.

No.	Význam	Hodnota
3	Kód dizajnu	S0: batéria

Popis kapacity batérie

Batéria podporuje rozšírenie výkonu a kapacity. Dva moduly riadenia výkonu môžu byť zapojené paralelne. Jeden modul riadenia napájania podporuje maximálne tri batérové rozširujúce moduly.

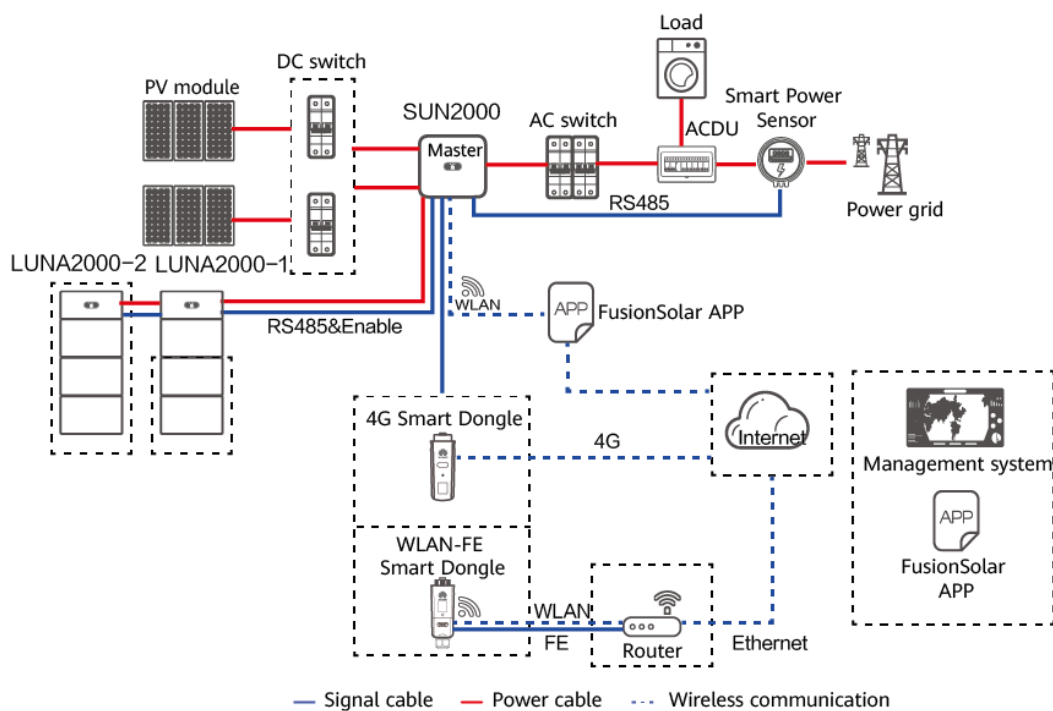
Obrázok 2-4 Popis kapacity batérie



Sieťová aplikácia

Batéria LUNA2000 je použiteľná pre sieťovo viazané systémy rezidenčných strešných FVE. Systém viazaný na sieť sa zvyčajne skladá z fotovoltaických reťazcov, batérií LUNA2000, meniča, striedavého vypínača a rozvodnej skrine (PDB).

Obrázok 2-5 Sieť (prerušované rámčeky označujú voliteľné komponenty)



Vstupné a výstupné porty batérie LUNA2000 sú pripojené k batériovým portom meniča. Batéria LUNA2000 podporuje nasledovné komunikačné režimy:

Pripojte batériu LUNA2000 k meniču cez port RS485 a port Enable , aby ste realizovali komunikáciu a ovládanie medzi meničom a batériou LUNA2000.

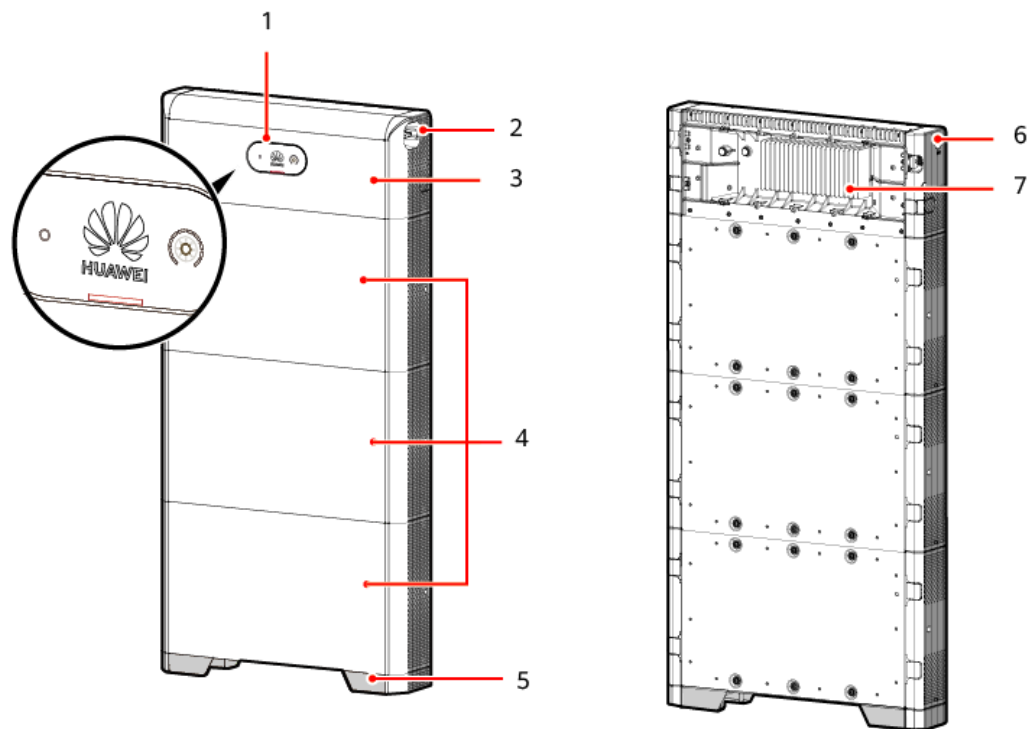
Použite aplikáciu mobilného telefónu na priame pripojenie k meniču v rovnakej sieti LAN na správu a údržbu batérie LUNA2000.

Pripojte menič k verejnej sieti cez Smart Dongle, aby ste mohli spravovať a udržiavať batériu LUNA2000 prostredníctvom riadiaceho systému.

2.2 Vzhľad

Batéria

Obrázok 2-6 Vzhľad batérie



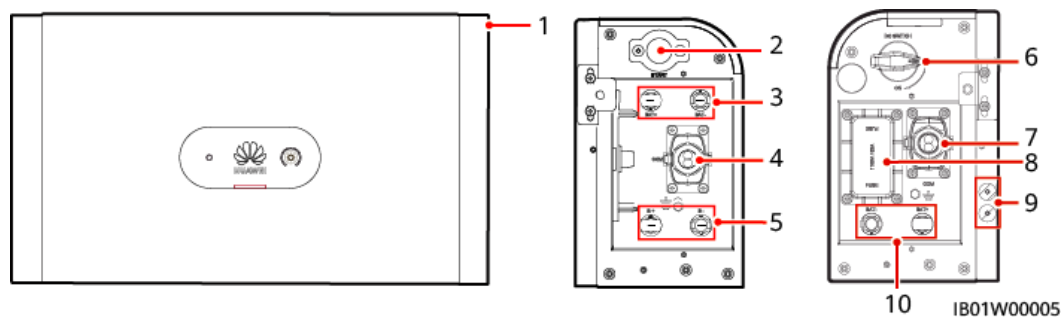
IB01W00004

(1) LED indikátor	(2) DC vypínač (DC SWITCH)	(3) Modul riadenia výkonu
(4) Rozširujúce batériové moduly	(5) Inštaláčna základňa	(6) Čierny štartovací spínač
(7) Chladič		

Modul riadenia napájania

Výkon modulu riadenia výkonu je 5 kW.

Obrázok 2-7 Modul riadenia napájania

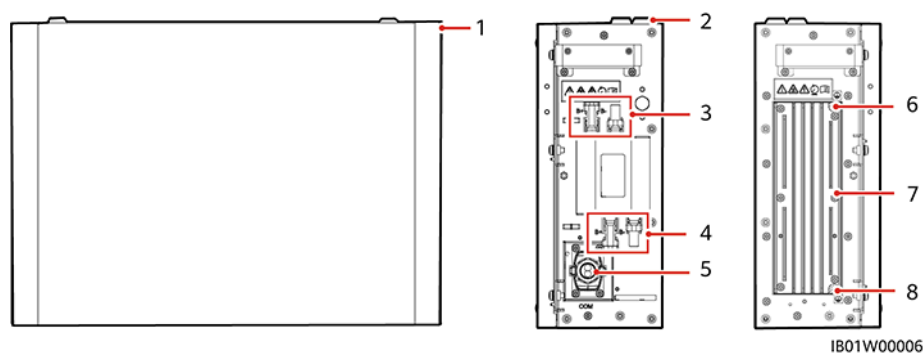


(1) Modul riadenia výkonu	(2) Čierny štartovací spínač	(3) Svorcky batérie (BAT+/BAT-)
(4) COM port (COM)	(5) Kaskádové svorky batérie (B+/B-)	(6) DC vypínač (DC SWITCH)
(7) COM port (COM)	(8) Poistka (9) Uzemňovací bod	(10) Svorcky batérie (BAT+/BAT-)

Rozširujúci modul batérie

Štandardná kapacita batériového rozširujúceho modulu je 5 kWh.

Obrázok 2-8 Rozširujúci modul batérie








(1) Rozširujúci modul batérie	(2) Náboj na zarovnanie	(3) Kaskádové svorky batérie (B+/B-)
(4) Kaskádové svorky batérie (B+/B-)	(5) COM port (COM)	(6) Pozemný bod
(7) Chladič	(8) Pozemný bod	

2.3 Popis štítku

Prílohové štítky

Tabuľka 2-4 □ Popis štítku krytu

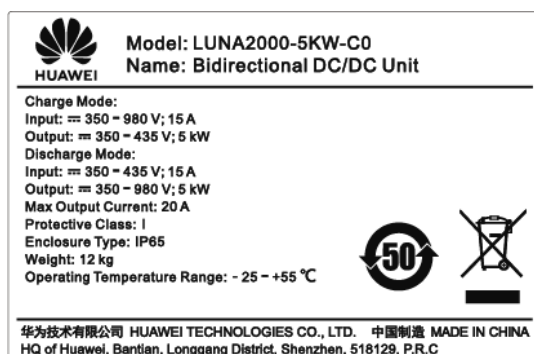
Ikona	Názov	Význam
 <div style="border: 1px solid black; padding: 2px;"> <p style="text-align: center;">WARNING</p> <p>Never touch the enclosure of an operating battery. 储能系统工作时严禁触摸外壳。</p> </div>	Varovanie pred popáleninami	Nedotýkajte sa produktu, pretože obal je počas prevádzky horúci.
 <div style="border: 1px solid black; padding: 2px;"> <p style="text-align: center;">DANGER</p> <p>Start maintaining the battery at least 5 minutes after the battery disconnects from all external power supplies. 储能系统与外部所有电源断开后，需要至少等待5分钟，才可以进行维护。</p> </div>	Oneskorené vybijanie	Po vypnutí batérie existuje vysoké napätie. Vybitie batérie na bezpečné napätie trvá 5 minút.
 <div style="border: 1px solid black; padding: 2px;"> <p style="text-align: center;">DANGER</p> <p>Only certified professionals are allowed to install and maintain the battery. 只有资质的专业人员才可进行储能系统的安装和维护。 High touch current, earth connection essential before connecting supply. 大接触电流！接通电压前须先接地。</p> </div>	Operátor	Po zapnutí batérie existuje vysoké napätie. Batériu môžu inštalovať a obsluhovať iba kvalifikovaní a vyškolení elektrikári. Pred zapnutím batériu uzemnite.
 <div style="border: 1px solid black; padding: 2px;"> <p style="text-align: center;">CAUTION</p> <p>Read instructions carefully before performing any operation on the battery. 对储能系统进行任何操作前，请仔细阅读说明书！</p> </div>	Pozrite si dokumentáciu	Pripomína operátorom, aby si prečítali dokumentáciu dodanú so zariadením.
	Uzemnenie	Označuje polohu pre pripojenie PE kábla.

NOTE

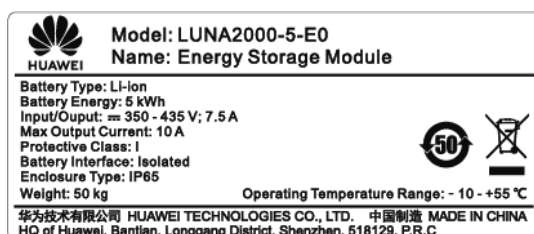
Štítky sú len orientačné.

Menovka

Obrázok 2-9 Typový štítok (modul riadenia výkonu)



Obrázok 2-10 Typový štítok (rozširujúci modul batérie)



2.4 Vlastnosti

Multi-scenár a multi-pracovný režim

- Podporuje viacero pracovných režimov, ako sú režimy viazané na mriežku, viazané na mriežku a mimo mriežky, čistý viacscenárový režim mimo mriežky, vlastná spotreba, čas používania a režimy plného napájania z mriežky.
- Umožňuje používateľom zistiť celkovú kapacitu vybíjania počas životného cyklu produktu v reálnom čase.

Inteligentná a jednoduchá obsluha

Spolupracuje s meničom, podporuje plug-and-play a integruje aplikáciu mobilného telefónu a systém správy.

Jednoduchá inštalácia a výmena

- Na pripojenie k systému sa používajú štandardné batériové DC svorky.
- Modulárny dizajn je použitý pre batérie.
- Inštaláciu alebo výmenu môžu vykonávať dve osoby.

Flexibilná škálovateľnosť

Batéria podporuje rozšírenie výkonu, rozšírenie kapacity batérie a hybridné využitie starých a nových batérií.

Inteligentné O&M

- Továrnske nastavenia spĺňajú požiadavky cieľových trhov a batériu je možné spustiť stlačením iba jedného tlačidla a podporuje štartovanie na čierno.
- LED indikátor zobrazuje stav. Môžete tiež použiť aplikáciu pre mobilný telefón na vykonávanie miestnych a vzdialených operácií.
- Cloudový systém správy údajov slúži na správu batérie kedykoľvek a kdekoľvek.

Nízka investícia

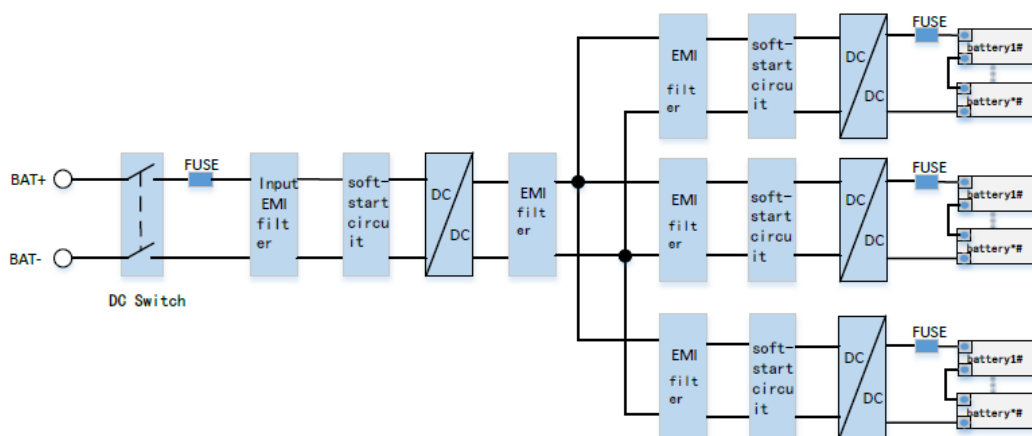
- Potrebne sú len bežné inštalačné nástroje.
- Batéria sa vyznačuje vysokou účinnosťou a hustotou výkonu, čo šetrí inštalačný priestor.
- Batéria ponúka jednoduché O&M.

2.5 Princípy práce

Schematický diagram

LUNA2000 konvertuje HVDC generovaný PV reťazcami na nízkonapäťový jednosmerný prúd (LVDC) prostredníctvom konverzie jednosmerného prúdu na jednosmerný prúd a ukladá energiu do batérií. Dokáže tiež konvertovať LVDC na HVDC a napájať energiu do elektrickej siete cez menič.

Obrázok 2-11 Schematický diagram



Pracovný režim

Batéria LUNA2000 môže pracovať v režime hibernácie, pohotovostnom režime alebo prevádzkovom režime.

Tabuľka 2-5 Pracovný režim

Pracovný režim	Popis
Režim hibernácie	Interný pomocný zdroj energie a DC-DC konvertor batérie nefungujú.
Pohotovostný režim	Pomocný zdroj energie vo vnútri batérie funguje a konvertor DC-DC nefunguje.
Prevádzkový režim	Interný pomocný zdroj energie batérie funguje a konvertor DC-DC nabíja batériu. DC-DC menič sa vybíja.

3 Aplikačné scenáre a nastavenia

Batéria LUNA2000 sa používa hlavne v sieťových systémoch rezidenčných strešných FVE. Systém možno rozdeliť do nasledujúcich troch typov na základe aplikačných scenárov:

System skladovania energie viazaný na sieť (ESS)

EZS viazaný na sieť a mimo siete

ESS mimo siete

Je možné nastaviť viacero pracovných režimov, ako je maximálna vlastná spotreba, čas používania a plné napájanie do siete.

[3.1 ESS viazaný na sieť](#)

[3.2 EZS viazaný na sieť a mimo siete](#)

[3.3 Čistý ESS mimo siete](#)

3.1 ESS viazaný na sieť

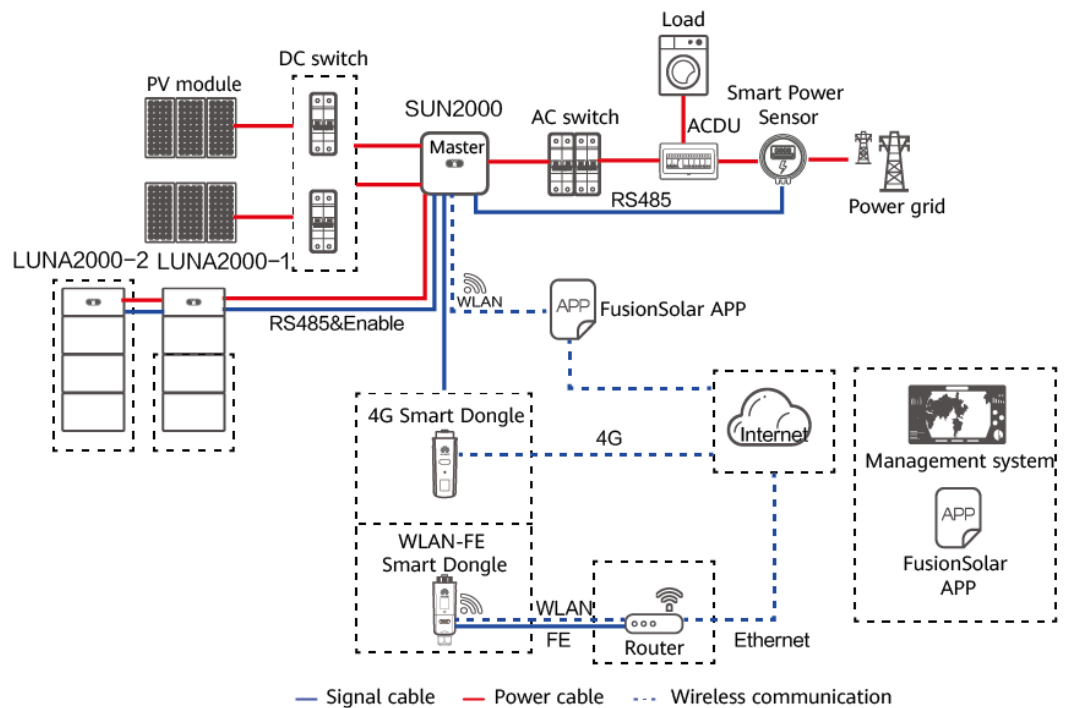
3.1.1 Siete ESS viazané na sieť

Sieť 1: Invertor + batérie

EZS naviazaný na sieť pozostáva z fotovoltaických reťazcov, batérií LUNA2000, meniča, striedavého vypínača, záťaže, distribučnej jednotky (PDU) a siete.

Podporované sú meniče SUN2000-(2KTL-6KTL)-L1 alebo SUN2000-(3KTL-10KTL)-M1. FV reťazec premieňa slnečnú energiu na elektrickú energiu, ktorú následne premení invertor na napájanie pre záťaž a potom napájaný do elektrickej siete.

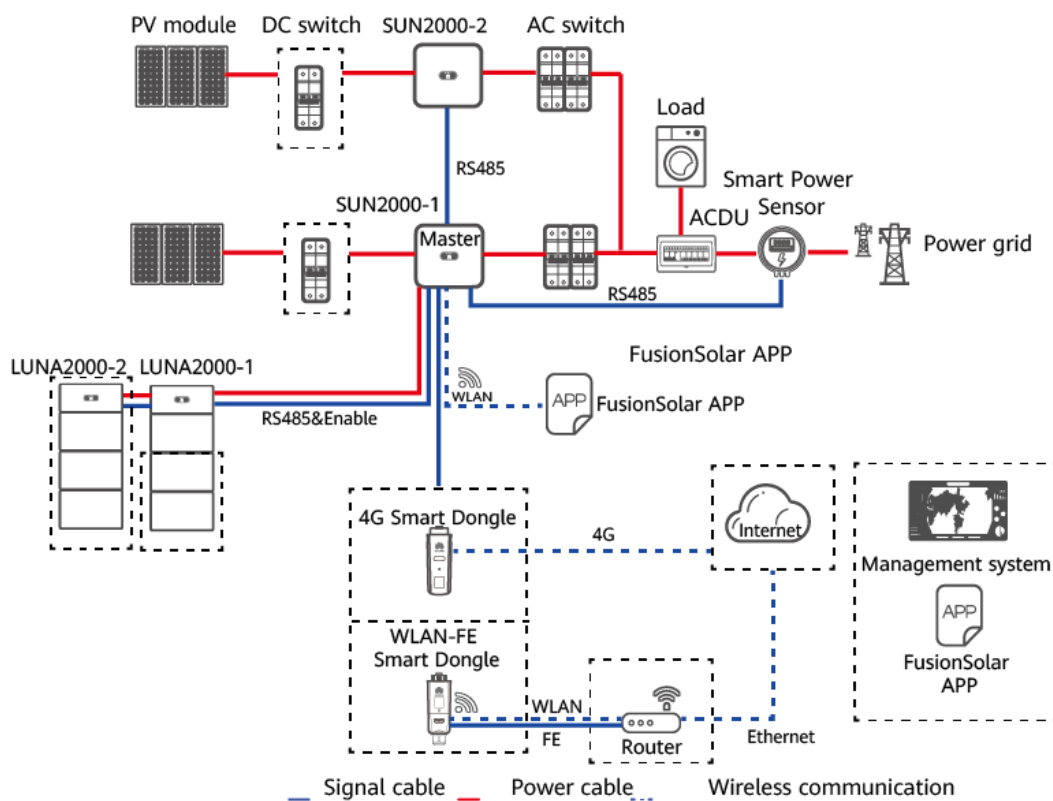
Obrázok 3-1 Základný sieťový diagram ESS viazaný na sieť



Sieť 2: menič (s batériami) + menič (bez batérií)

Sieťovo viazaný ESS podporuje invertorovú kaskádu. Do kaskády možno zapojiť maximálne tri meniče. Jeden menič sa pripája k batériám a spravuje ich a ostatné meniče sa používajú na generovanie dodatočnej energie.

Obrázok 3-2 Invertor (s batériami) + Invertor (bez batérií)



IB01N10002

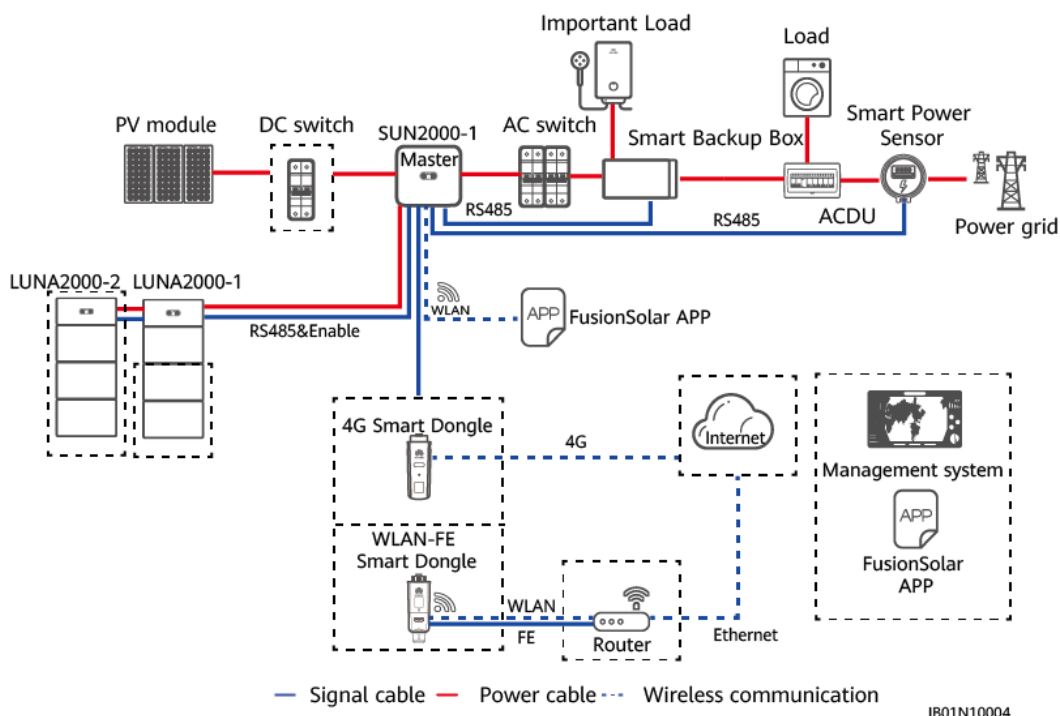
Tabuľka 3-1 Mapovací vzťah

Strie-dač	SUN2000-1	SUN2000-2
Model	SUN2000-(2KTL-6KTL)-L1/SUN2000-(3KTL-10KTL)-M1	--

Sieť 3: Invertor (s batériami) + Invertor (s batériami)

Keď je požiadavka na kapacitu vysoká, môžete pridať invertory a batérie. Do kaskády možno zapojiť maximálne tri meniče. Každá batéria sa pripája k meniču cez nezávislý port RS485 a je riadená meničom, ktorý je k nej pripojený.

Obrázok 3-3 Invertor (s batériami) + Invertor (s batériami)



Tabuľka 3-2 Mapovací vzťah

Strie- dač	SUN2000-1	SUN2000-2
Model	SUN2000-(2KTL-6KTL)-L1/SUN2000-(3KTL-10KTL)-M1	SUN2000-(2KTL-6KTL)-L1/SUN2000-(3KTL-10KTL)-M1

3.1.2 Nastavenie režimu ESS viazaného na sieť

EZS viazaný na sieť má tri hlavné pracovné režimy: vlastná spotreba, čas používania a prebytok dodávaný do siete.

Vlastná spotreba

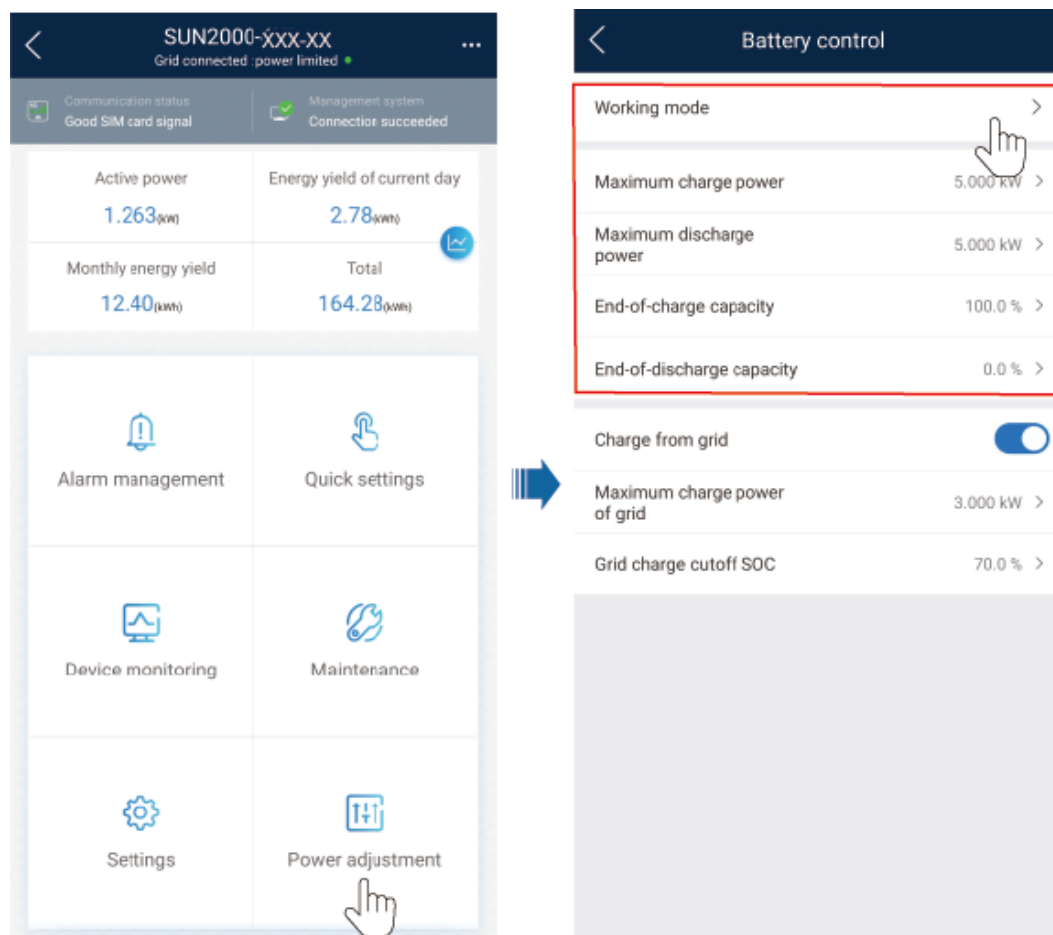
Tento režim sa týka oblastí, kde je cena elektriny vysoká, alebo oblastí, kde je dotácia FIT nízka alebo nedostupná.

Prebytočná FV energia sa ukladá do batérií. Keď je FV výkon nedostatočný alebo žiadny FV výkon sa generuje v noci, batérie sa vybíjajú, aby napájali záťaž, čím sa zlepšuje miera vlastnej spotreby FV systému a miera sebestačnosti energie v domácnostiach a znižujú sa náklady na elektrinu.

V tomto režime je zvolená maximálna vlastná spotreba. V predvolenom nastavení je pre batérie Huawei LUNA2000 kapacita prerušenia nabíjania 100 % a kapacita pre vybitie 0 %. Podrobnosti o tom, ako zmeniť kapacitu prerušenia nabíjania alebo vybíjania, nájdete v časti

6.3 Uvedenie batérie do prevádzky.

Obrázok 3-4 Nastavenie parametrov ovládania batérie



Parameter	Popis	Rozsah hodnôt
Pracovný režim	Nastavte tento parameter na režim maximálnej vlastnej spotreby.	Maximálna vlastná spotreba Čas používania Plne napájané do siete
Maximálny nabíjací výkon (kW)	Ponechajte tento parameter na maximálny nabíjací výkon. Dodatočná konfigurácia nie je potrebná.	[0, Maximálne nabíjacia sila]
Maximálny vybíjací výkon (kW)	Ponechajte tento parameter na maximálny vybíjací výkon. Dodatočná konfigurácia nie je potrebná.	[0, Maximálny vybíjací výkon]
Kapacita na konci nabíjania (%)	Nastavte kapacitu prerušenia nabíjania.	80%–100%

Parameter	Popis	Rozsah hodnôt
Kapacita na konci vybitia (%)	Nastavte kapacitu prerušenia vybíjania.	0%–20%

Čas používania

Tento režim sa vzťahuje na scenáre, kde je cenový rozdiel medzi hodinami špičky a mimo špičky veľký.

V tomto režime je zvolený čas používania. Segmenty doby nabíjania a vybíjania môžete nastaviť manuálne. Môžete napríklad povoliť, aby sieť nabíjala batérie v obdobiach s nízkou cenou elektriny v noci a vybíjala batérie počas období s vysokou cenou elektriny, čím ušetríte poplatok za elektrinu. Musí byť povolená funkcia nabíjania zo siete.

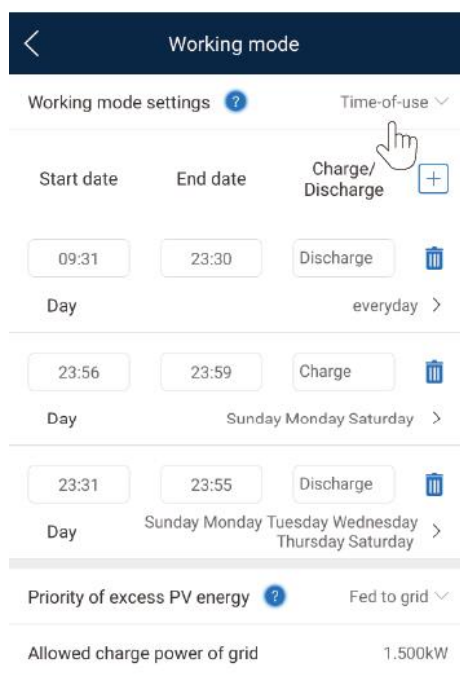
Je možné nastaviť maximálne 14 časových úsekov. Podrobnosti o nastavení parametrov nabíjania a vybíjania nájdete v časti 6.3 Uvedenie batérie do prevádzky.

V niektorých krajinách nie je v sieti povolené nabíjať batérie. Preto tento režim nemožno použiť.

Ak je nastavená doba nabíjania, ale nie je nastavená doba vybíjania, EZS nabíja batérie počas doby nabíjania. V ostatných obdobiach batéria pracuje v režime vlastnej spotreby a dodáva energiu do zátiaží.

Ak je nastavený čas nabíjania aj čas vybíjania, ESS nabíja a vybíja batérie počas doby nabíjania a dodáva energiu do zátiaží počas doby vybíjania. Ak nie je nastavený žiadny časový úsek, EZS sa nevybíja a FV moduly a elektrická sieť napájajú zátiaže.

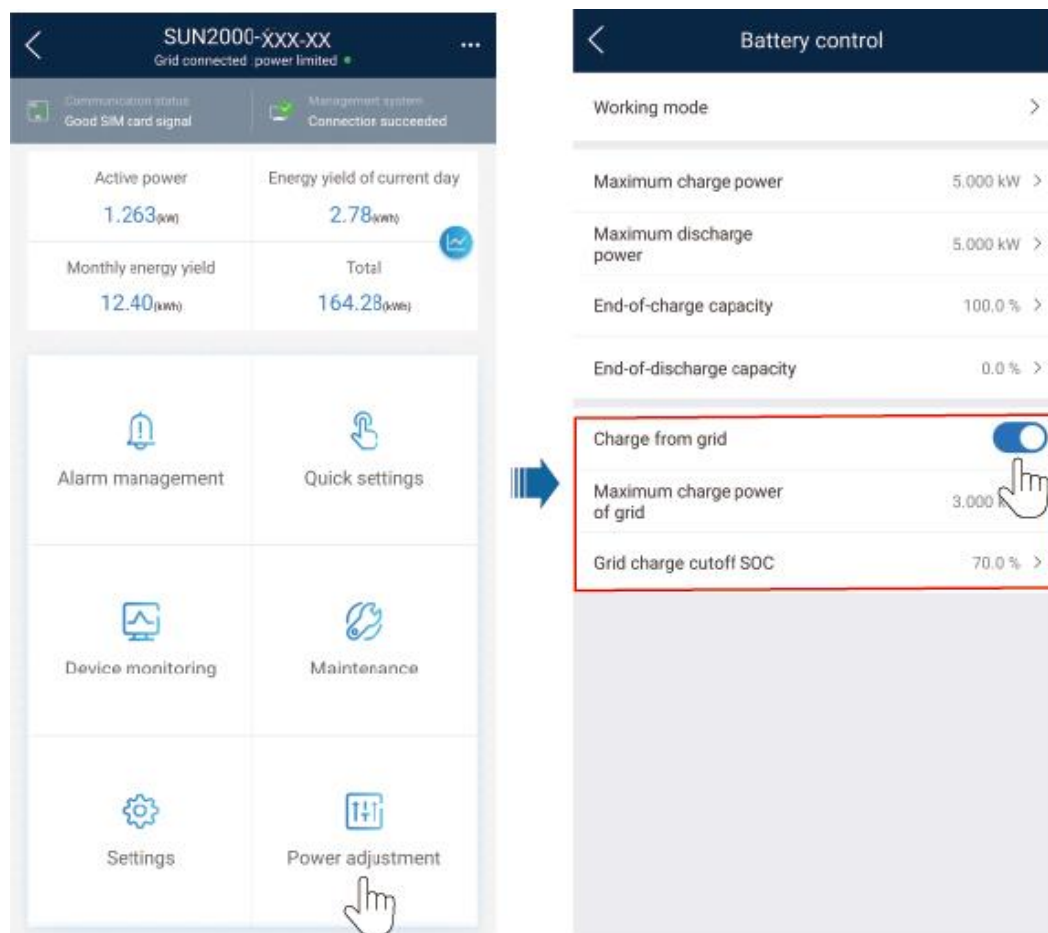
Obrázok 3-5 Pracovný režim doby používania



Tabuľka 3-3 Nastavenie režimu času používania

Parameter	Popis	Rozsah hodnôt
Priorita prebytočnej FV energie	<p>Nabíjanie: Keď je vygenerovaná FV energia väčšia ako záťaž, prebytočná FV energia sa použije na nabíjanie batérií. Po dosiahnutí maximálneho nabíjacieho výkonu alebo úplnom nabití batérií sa prebytočná FV energia dodáva do siete.</p> <p>Napájanie do siete: Keď je vygenerovaná FV energia väčšia ako záťaž, prebytočná FV energia sa prednostne privádza do siete a nie je použitá na nabíjanie batérie. Toto nastavenie sa vzťahuje na scenár, kde je FIT vyššia ako cena elektriny. Batérie sa používajú len na záložné napájanie.</p>	<p>Nabite</p> <p>Privádzané do siete</p>
Povolený nabíjací výkon siete (kW)	Označuje maximálny nabíjací výkon povolený sieťou. Hodnotu určuje miestna sieťová spoločnosť. Ak neexistuje žiadna požiadavka, hodnota je štandardne maximálny nabíjací výkon ESS.	[0, Maximálny nabíjací výkon povolený sieťou]

Obrázok 3-6 Nastavenie parametrov riadenia batérie



Tabuľka 3-4 Nastavenie parametrov doby používania

Parameter	Popis	Rozsah hodnôt
Nabíjanie zo siete	Ak je funkcia Nabíjanie zo siete predvolene vypnutá, dodržujte požiadavky na poplatky zo siete stanovené v miestnych zákonoch a nariadeniach, keď je táto funkcia povolená.	Zakázať Povoliť
Prerušenie nabíjania siete SOC	Nastavte stav odpojenia nabíjania siete (SOC).	[0, 100%]

Plne napájané do siete

Tento režim sa vzťahuje na scenár viazaný na sieť, kde je FV energia plne dodávaná do siete.

Tento režim maximalizuje FV energiu na pripojenie k sieti. Keď je generovaná FV energia počas dňa väčšia ako maximálna výstupná kapacita meniča, batérie sa nabíjajú, aby sa uložila energia. Keď je FV energia nižšia ako maximálna výstupná kapacita meniča, batérie sa vybíjajú, aby sa maximalizovala výstupná energia meniča do siete.

V tomto režime je vybratá možnosť Plne podávané na mriežku.
Podrobnosti nájdete v časti 6.3 Uvedenie batérie do prevádzky.

3.2 EZS viazaný na sieť a mimo siete

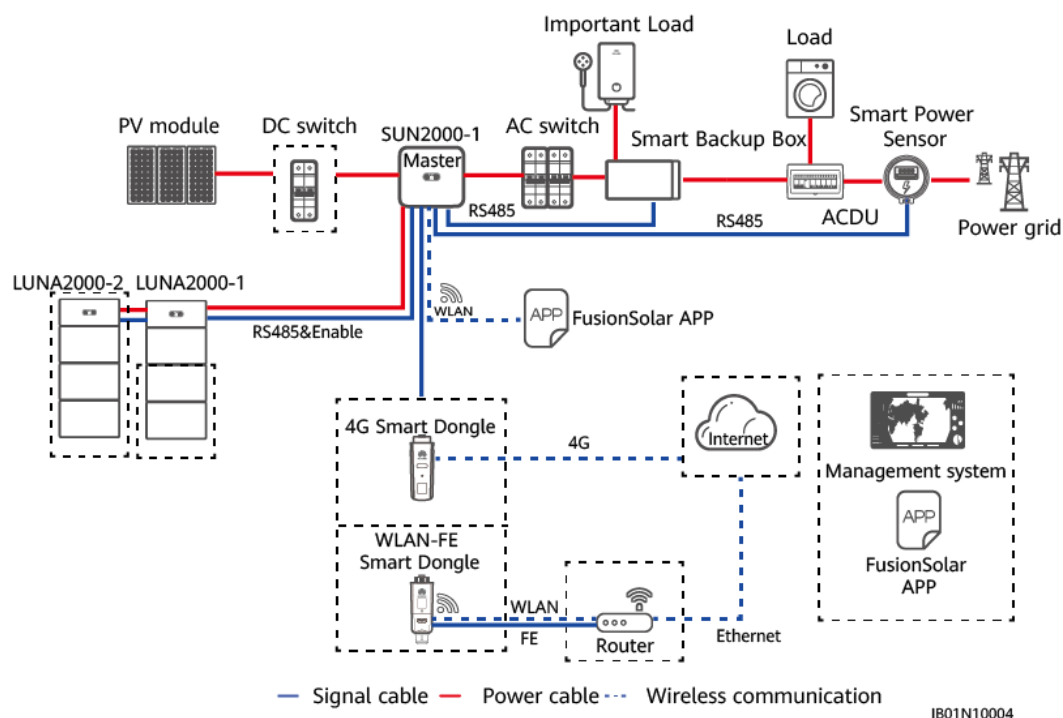
ESS viazaný na sieť a mimo siete sa používa hlavne na napájanie zát'aží, keď je sieť nestabilná a existujú primárne zát'aže. ESS viazaný na sieť a mimo siete prepína menič cez záložný box do stavu viazaný na sieť alebo mimo siete. Pri výpadku siete sa menič prepne do stavu off-grid a napája primárne zát'aže v záložnom režime. Keď sa sieť obnoví, menič sa prepne späť do stavu viazaného na sieť.

3.2.1 Sieť ESS viazaná na sieť a mimo siete

Sieťová sieť 1: Invertor + batérie

ESS viazaný na sieť a mimo siete pozostáva z fotovoltaických reťazcov, batérií LUNA2000, meniča, AC vypínača, zát'aže, záložného boxu, PDU a siete. Stav pripojenia striedača k sieti sa prepína pomocou záložného boxu.

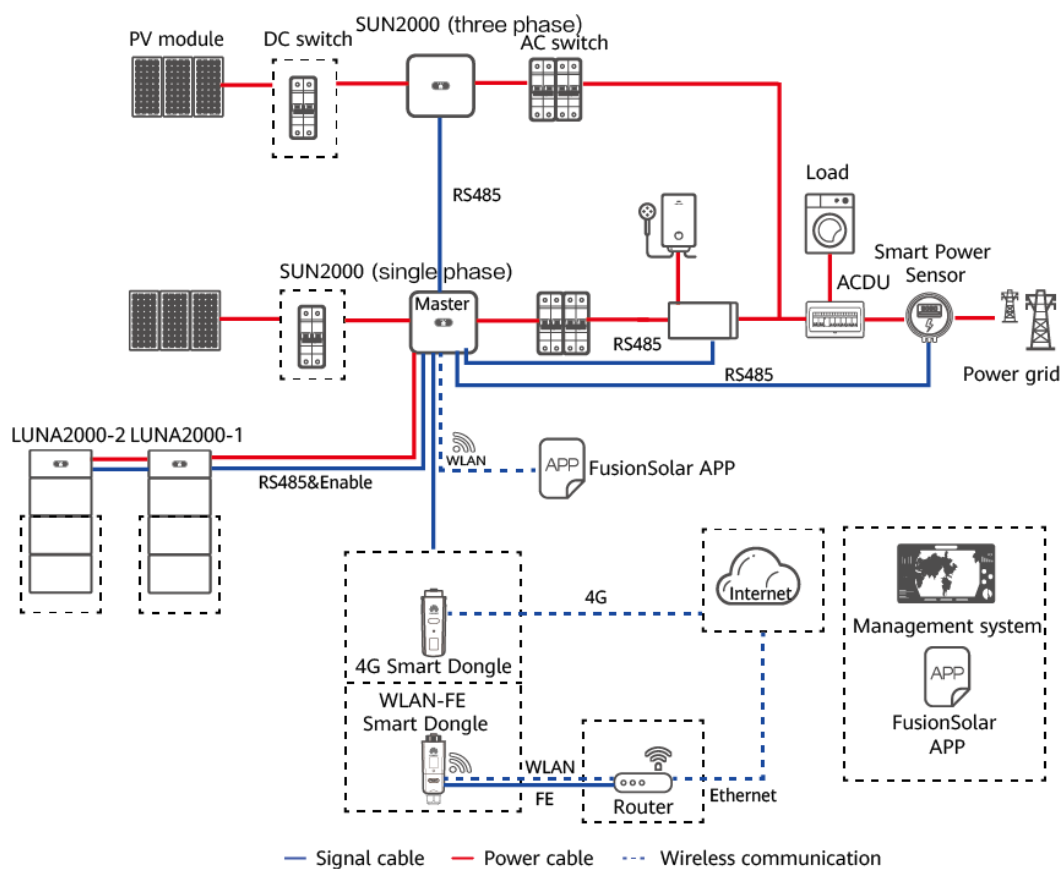
Obrázok 3-7 Základný sieťový diagram ESS viazaný na sieť a mimo siete



Sieť 2: menič (s batériami) + menič (bez batérií)

ESS viazaný na sieť a mimo siete podporuje kaskádovanie invertorov. Jeden menič sa pripája k batériám a spravuje ich a druhý inverter sa používa na výrobu dodatočnej energie. Záložný box môže byť pripojený iba k jednému meniču.

Obrázok 3-8 Invertor (s batériami) + Invertor (bez batérií)



⚠ WARNING

Keď sa menič prepne do stavu off-grid, rôzne výstupné primárne záťažové zariadenia záložného boxu nemôžu byť zapojené paralelne kvôli rôznym výstupným fázam off-grid invertorov. Preto musia byť primárne záťažové zariadenia pripojené na rôzne zbernice.

3.2.2 Nastavenie režimu ESS viazaný na sieť a mimo siete

ESS viazaný na sieť a mimo siete prepne menič cez záložný box do stavu pripojenia k sieti. Pri výpadku siete EZS napája primárne záťažové zariadenia v záložnom režime.

Tento režim je možné použiť spolu s režimom vlastnej spotreby alebo režimom času používania.

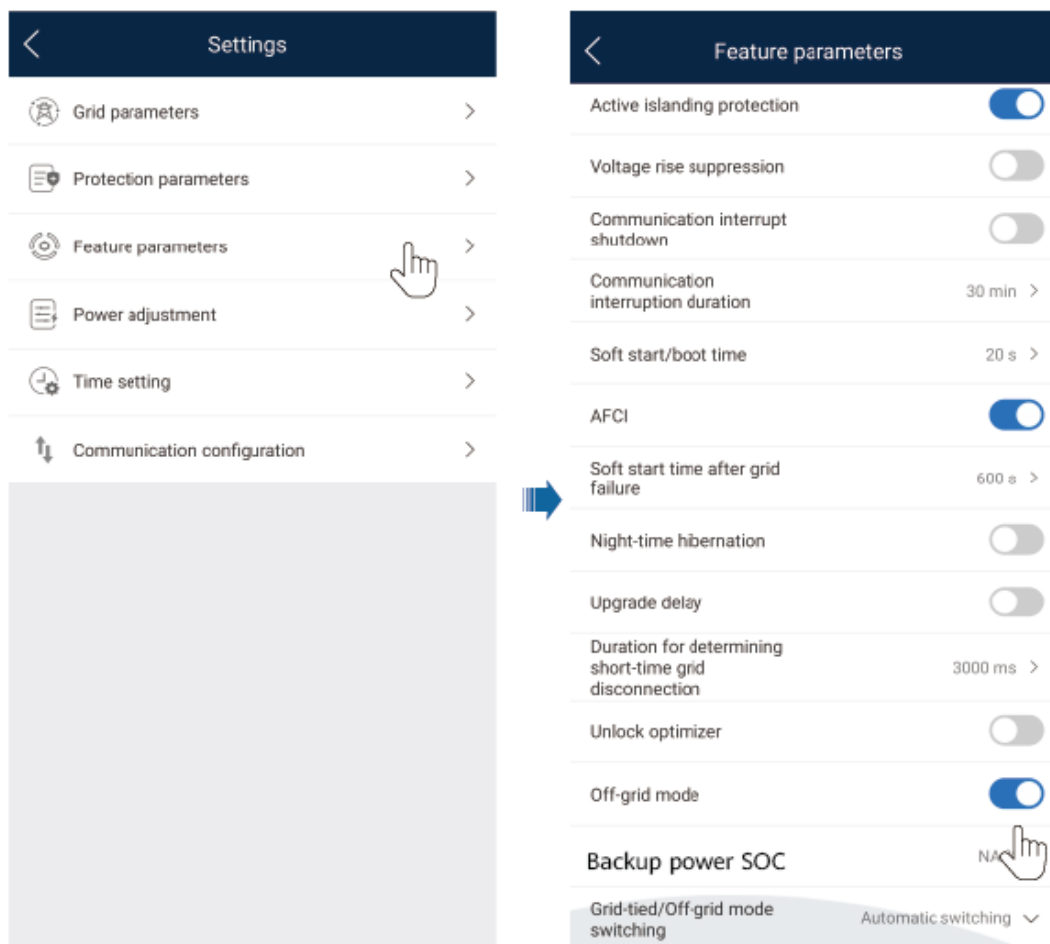
– Keď je mriežka normálna, používa sa režim vlastnej spotreby alebo času používania.

– Po výpadku siete sa EZS prepne do režimu záložného napájania. Doba zálohovania batérie závisí od SOC batérie, keď sieť zlyhá. (SOC batérie pre zálohovanie napájania je možné nastaviť na základe požiadaviek zákazníka.)

Povolenie režimu mimo mriežky

Na domovskej obrazovke vyberte Nastavenia > Parametre funkcií a povoľte režim Off-grid.

Obrázok 3-9 Nastavenie záložného napájania



Tabuľka 3-5 Nastavenie parametrov viazaných na mriežku a mimo mriežky

Parameter	Popis	Rozsah hodnôt
Režim mimo siete	Povoliť režim mimo mriežky. Pri výpadku siete ESS prepne menič cez Backup Box do režimu off-grid.	Povoliť Zakázať
Záložné napájanie SOC	Keď je povolený režim Off-grid, môžete nastaviť SOC záložného napájania. Batéria sa prestane vybíjať, keď sa vybije na záložné napájanie SOC. Keď sieť zlyhá, záťaž sa napája v záložnom režime.	[0, 50%]
Prepínanie režimu viazané na mriežku/vypnuté z mriežky	Nastavte režim prepínania viazaný na sieť/mimo sieť. Keď je režim nastavený na Automatické prepínanie, v prípade zlyhania siete sa menič prepne do režimu vypnutia siete. Ak sa sieť obnoví, striedač sa prepne do režimu viazaného na sieť.	Automatické prepínanie Manuálne prepínanie

Nastavenie pracovného režimu

Režim ESS viazaný na sieť a mimo siete je možné použiť spolu s režimom vlastnej spotreby alebo režimu času používania. Počas nasadenia lokality povoľte režim Off-grid. Podrobnosti o nastavení režimu vlastnej spotreby alebo času používania nájdete v časti **3.1.2 Nastavenie režimu ESS viazaného na sieť**.

3.3 Čistý ESS mimo siete

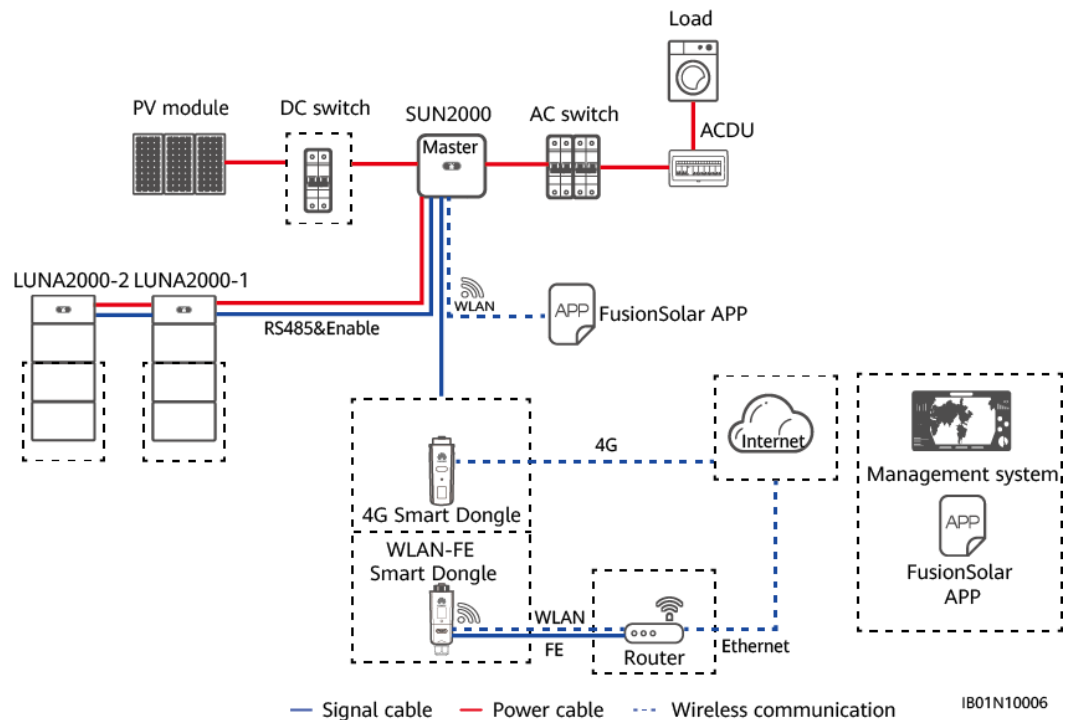
Čistý off-grid ESS sa používa hlavne v scenári, kde nie je sieť a systém pracuje v čisto off-grid režime. Čistý off-grid ESS ukladá vygenerovanú FV energiu do batérií a dodáva energiu do zátiaží, keď je FV energia nedostatočná alebo keď FV energia nie je v noci.

3.3.1 Čistá sieť ESS mimo siete

Čistý off-grid ESS pozostáva z PV reťazcov, batérií LUNA2000, meniča, AC vypínača a zátiaže.

Čistý off-grid ESS podporuje iba jeden menič a nepodporuje paralelné pripojenie meničov.

Obrázok 3-10 Čistý ESS mimo siete

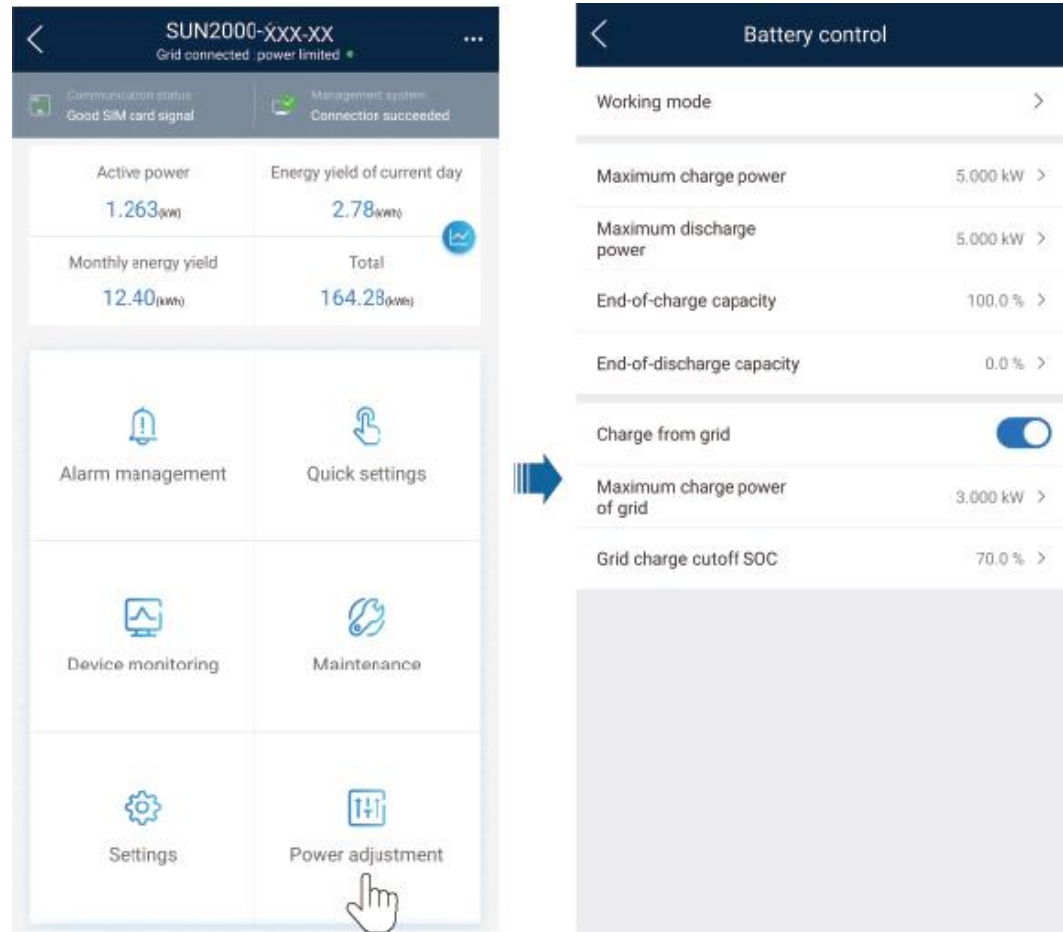


3.3.2 Nastavenie režimu Pure Off-grid ESS

Strieďač pracuje v režime off-grid. Keď je slnečné svetlo dostatočné, EZS dodáva energiu do zátiaží a prebytočnú FV energiu ukladá do batérií. Keď je slnečné svetlo nedostatočné alebo nie je slnečné, batérie sa vybíjajú, aby napájali zátiaže. V predvolenom nastavení je kapacita prerušenia nabíjania batérií Huawei LUNA2000 100 % a kapacita prerušenia vybitia je 0 %.

Podrobnosti o zmene kapacity prerušenia nabíjania alebo vybíjania nájdete v časti
6.3 Uvedenie batérie do prevádzky.

Obrázok 3-11 Nastavenie parametrov ovládania batérie



4 Inštalácia systému

- 4.1 Kontrola pred inštaláciou
- 4.2 Príprava nástrojov a náradia
- 4.3 Určenie polohy inštalácie
- 4.4 Inštalácia zariadenia

4.1 Kontrola pred inštaláciou

Kontrola vonkajšieho obalu

Pred vybalením batérie skontrolujte vonkajší obal, či nie je poškodený, ako sú diery a praskliny a skontrolujte model batérie. Ak zistíte akékoľvek poškodenie alebo model batérie nie je taký, aký ste požadovali, výrobok nerozbaľujte a čo najskôr kontaktujte svojho predajcu.

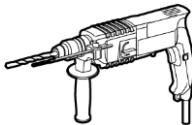
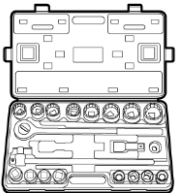
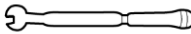
Kontrola výstupov

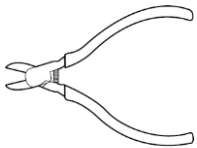
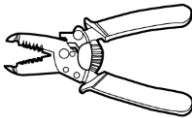
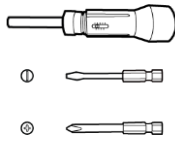

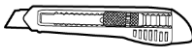

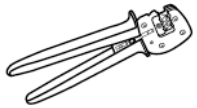





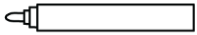
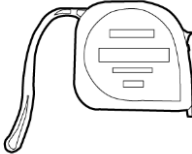

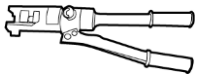
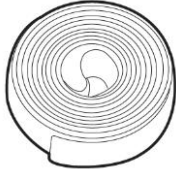

Po vybalení batérie skontrolujte, či sú dodávky neporušené a kompletne a bez zjavného poškodenia. Ak niektorá položka chýba alebo je poškodená, kontaktujte svojho predajcu.





 **NOTE**

Podrobnosti o počte dodávaných položiek dodávaných s batériou nájdete v baliacom zozname v obale.

4.2 Príprava nástrojov a náradia

Typ	Nástroje a náradie
Inštalácia	  

Typ	Nástroje a náradie		
	Príklepová vŕtačka (s vrtákom 8 mm)	Momentový nástrčný kľúč	Momentový kľúč
	 Diagonálne kliešte	 Odizolovače drôtov	 Momentový skrutkovač
	 Gumenné kladivo	 Výsuvný nôž	 Rezačka káblov
	 Krimpovací nástroj (model: PV-CZM-22100)	 Krimpovač koncoviek kábla	 Nástroj na demontáž a montáž (model: vidlicový kľúč PV-MS-HZ)
	 Káblové zväzky	 Vysávač	 Multimeter (rozsah merania jednosmerného napätia ≥ 600 V DC)
	 Ceruzka/fixka	 Výsuvný meter	 Vodováha
	 	 	

Typ	Nástroje a náradie		
	Hydraulické kliešte	Teplom zmršťiteľné hadičky	Tepelná pištoľ
Personal protective equipment (PPE)	 Ochranné rukavice	 Ochranné okuliare	 Maska proti prachu
	 Ochranná obuv	-	-

4.3 Určenie polohy inštalácie

Základné požiadavky

- Batériu neinštalujte na miesto, kde sa jej možno ľahko dotknúť, pretože teplota podvozku a chladiča je pri chode batérie vysoká.
- Neinštalujte batériu v oblastiach s horľavými alebo výbušnými materiálmi.
- Batériu neinštalujte vonku v oblastiach ovplyvnených soľou, pretože môže korodovať a spôsobiť požiar. Oblasť ovplyvnená soľou sa vzťahuje na oblasť do 500 metrov od pobrežia alebo oblasť náchylnú na morský vánok. Regióny náchylné na morský vánok sa líšia v závislosti od poveternostných podmienok (ako sú tajfúny a monzúny) alebo terénu (ako sú priehrady a kopce).
- Batériu neinštalujte na miesto, kde by sa jej mohli dotýkať deti.

Požiadavky na prostredie inštalácie

- Batériu inštalujte v suchom a dobre vetranom prostredí, aby sa zabezpečil dobrý odvod tepla.
- Odporúčame vám nainštalovať batériu na chránené miesto alebo na ňu namontovať markízu.
- Batériu nainštalujte v čistom prostredí bez zdrojov silného infračerveného žiarenia, organických rozpúšťadiel a korozívnych plynov. Batériu nevystavujte slnečnému žiareniu alebo vode.
- Miesto inštalácie musí byť ďaleko od zdrojov ohňa.
- Miesto inštalácie musí byť ďaleko od vodných zdrojov, ako sú kohútiky, kanalizačné potrubia a postrekovače, aby sa zabránilo presakovaniu vody.
- Zariadenie musí byť umiestnené na pevnom a rovnom nosnom povrchu
- Okolo zariadenia neumiestňujte žiadne horľavé alebo výbušné materiály.
- Aby ste predišli požiaru v dôsledku vysokej teploty, uistite sa, že vetracie otvory alebo systém odvodu tepla nie sú blokové, keď je zariadenie v prevádzke.

- Nevystavujte zariadenie horľavým alebo výbušným plynom alebo dymu. V takomto prostredí nevykonávajte na zariadení žiadne operácie.

Požiadavka montážneho uhla

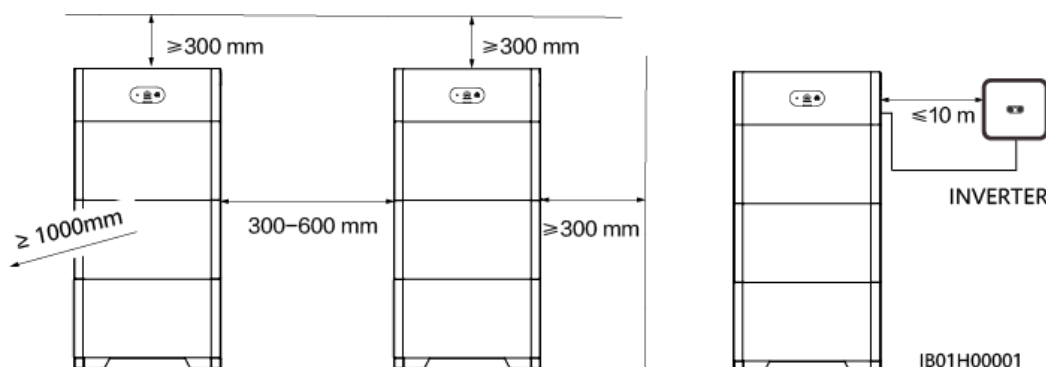
Batéria môže byť namontovaná na podlahu a na stenu. Požiadavka na uhol inštalácie je nasledovná:

- Batériu neinštalujte v polohe naklonenej dopredu, naklonenej dozadu, naklonenej na stranu, vodorovnej polohy alebo naopak.

Požiadavky na inštalačný priestor

- Okolo batérie si ponechajte dostatočný voľný priestor, aby bol zabezpečený dostatočný priestor na inštaláciu a odvod tepla.

Obrázok 4-1 Inštalačný priestor



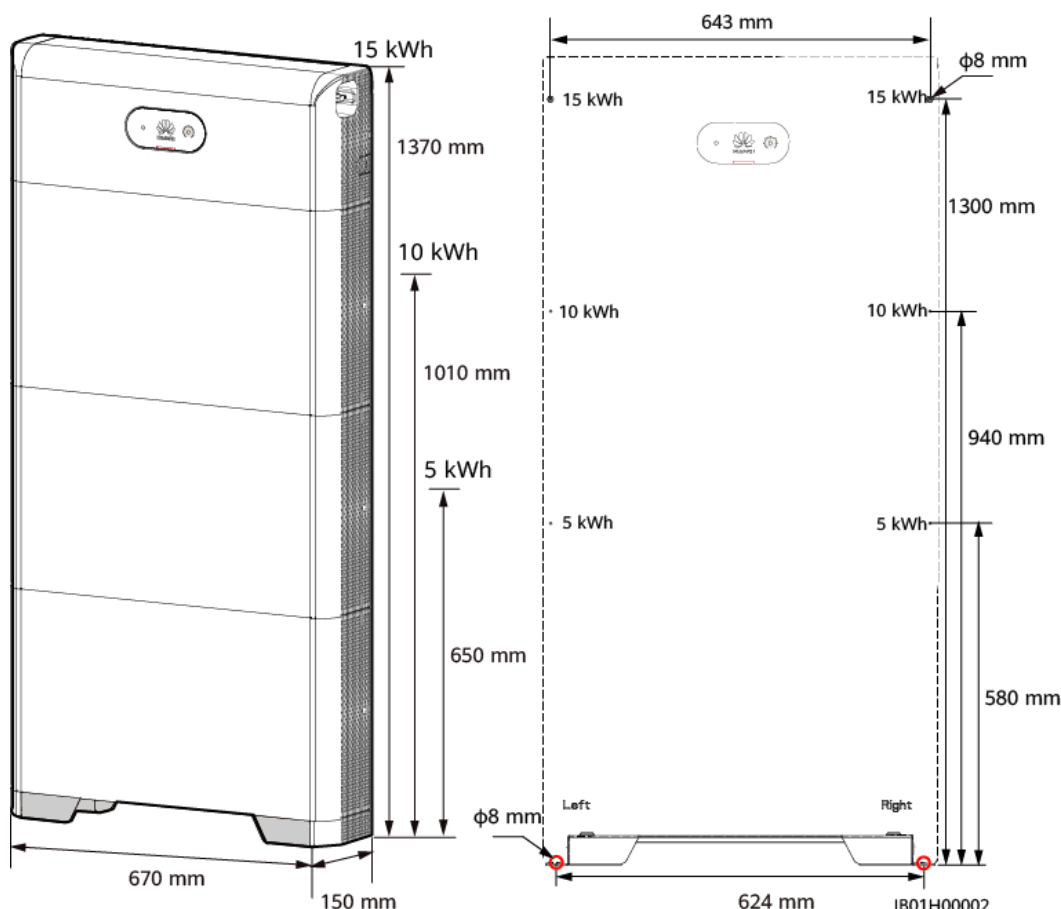
4.4 Inštalácia zariadenia

4.4.1 Inštalácia na podlahu

Bezpečnostné opatrenia pri inštalácii

Obrázok 4-2 zobrazuje rozmery montážnych otvorov pre batériu.

Obrázok 4-2 Rozmery pre inštaláciu na podlahu



Postup

Krok 1 Zarovnajte podlahovú podperu s povrchom steny a udržiajte podperu vo vzdialenosti 10 mm až 15 mm od povrchu steny. Vyrovnajte pozície otvorov pomocou vodováhy a označte pozície otvorov na inštaláciu podlahovej podpery pomocou značky. Zarovnajte označovaciu šablónu s povrchom súpravy na montáž na podlahu, určte polohy vyvŕtaných otvorov na stene na upevnenie modulu riadenia výkonu a označte polohy pomocou značky.

Krok 2 Nainštalujte podlahovú podperu.

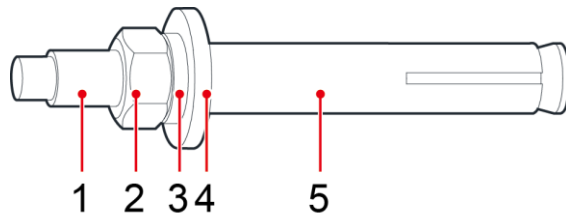


Pri vŕtaní otvorov sa vyhnite vodovodným potrubiam a napájacím káblom uloženým v stene.

NOTE

Rozpínacie skrutky M6x60 dodávané s batériou sa používajú na inštaláciu podlahového podpery a modulu riadenia napájania. Ak dĺžka a počet skrutiek nespĺňa požiadavky na inštaláciu, pripravte si rozperné skrutky M6 z nehrdzavejúcej ocele sami.

Obrázok 4-3 Zloženie rozpínacej skrutky M6



IS05W00018

(1) Skrutka

(2) Matica

(3) Pružinová podložka

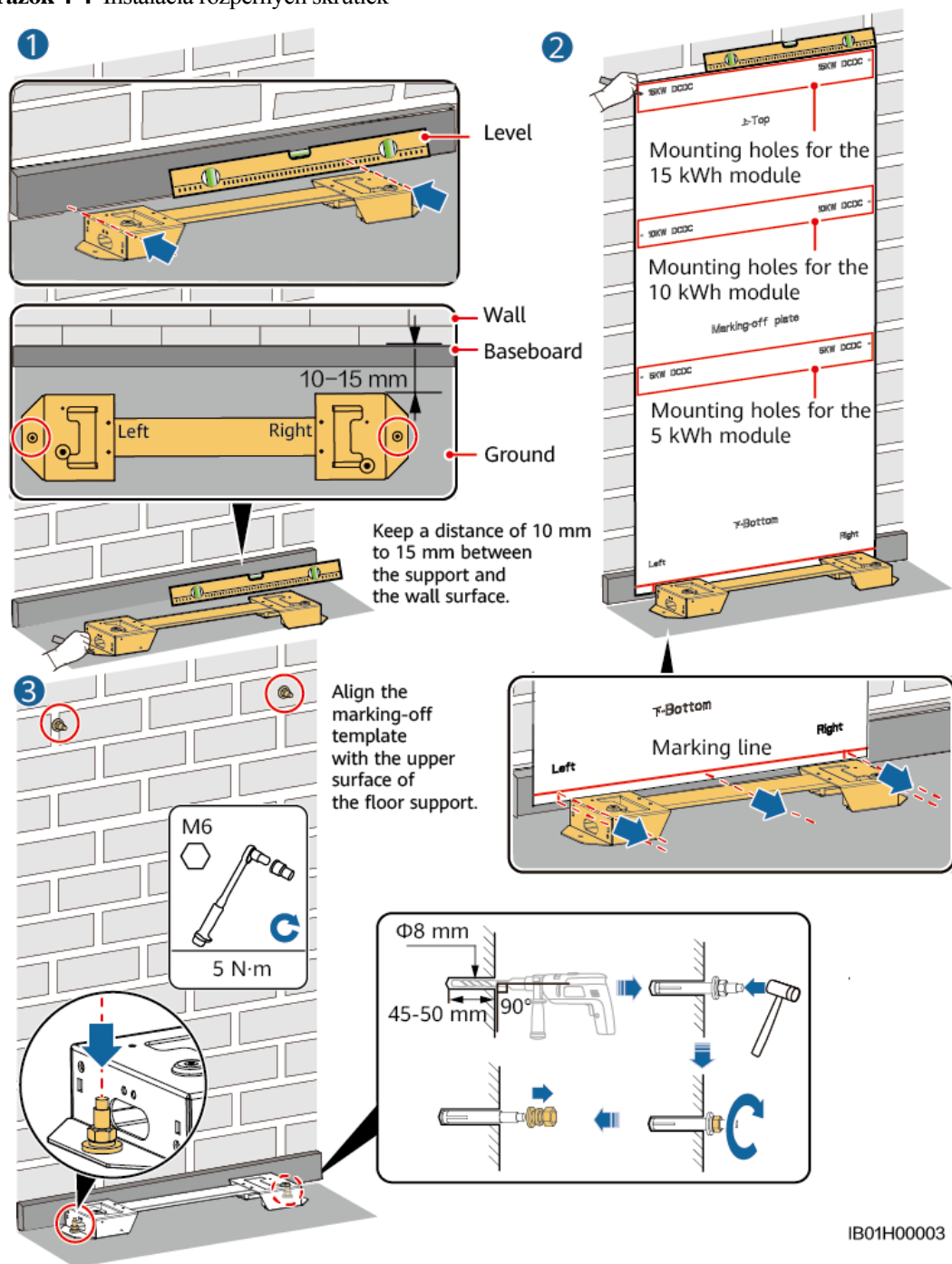
(4) Plochá podložka

(5) Rozpínacia objímka

NOTICE

- Aby ste zabránili vdýchnutiu prachu alebo kontaktu s očami, noste pri vŕtaní otvorov ochranné okuliare a protiprachovú masku.
 - Utrite všetok prach v otvoroch alebo okolo nich a zmerajte vzdialenosti otvorov. Ak sú otvory nepresne umiestnené, vyvítajte otvory znova.
 - Po odstránení matice, pružinovej podložky a plochej podložky vyrovnajte hlavu rozpínacej manžety s betónovou stenou alebo podlahou. V opačnom prípade nebude montážna súprava bezpečne nainštalovaná na stenu alebo zem.
 - Uvoľnite maticu, pružinovú podložku a plochú podložku rozpínacej skrutky v spodnej časti.
-

Obrázok 4-4 Inštalácia rozperných skrutiek

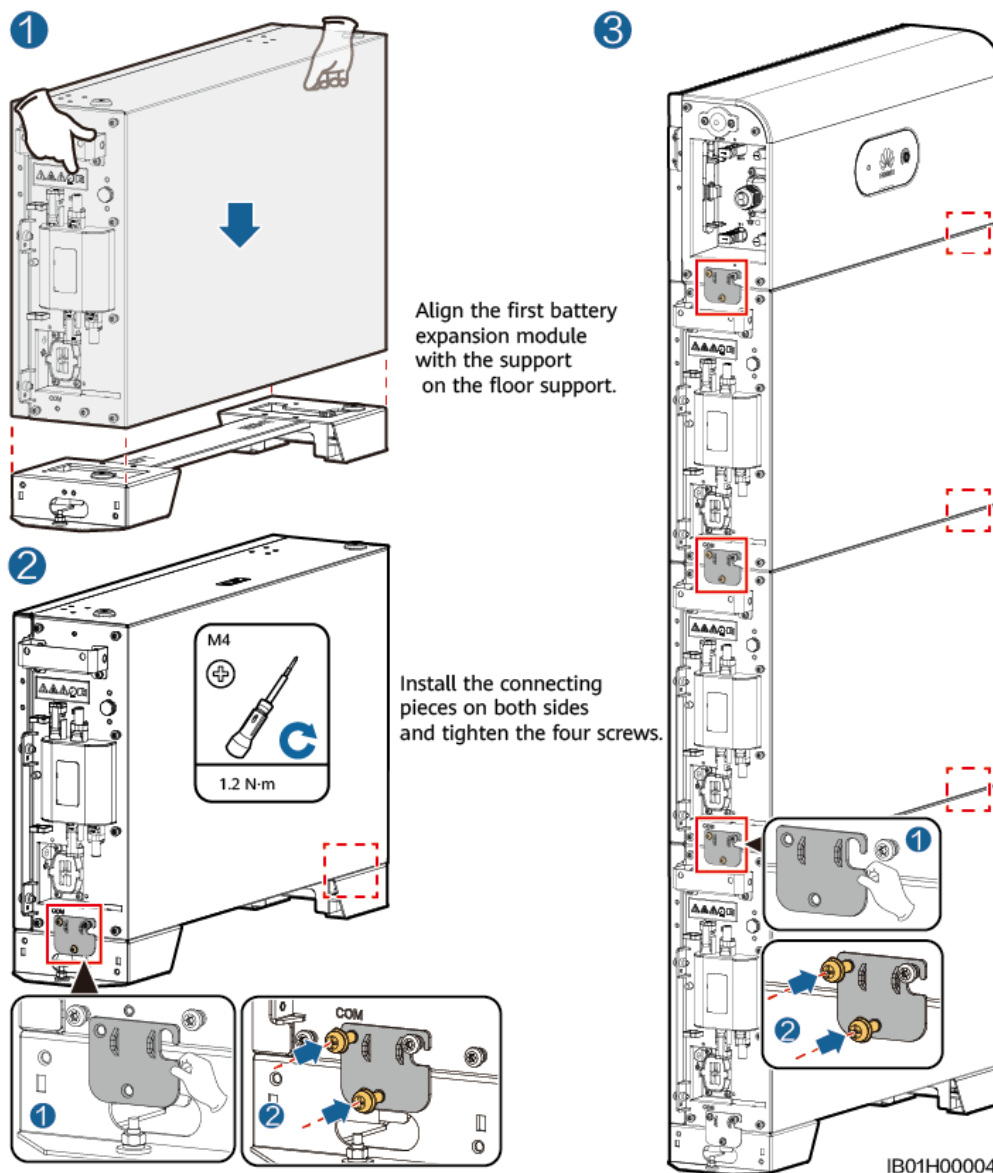


Krok 3 Umiestnite prvý batériový modul na podlahovú podperu, nainštalujte spojovacie diely na obe strany a utiahnite štyri skrutky. Nainštalujte zostávajúce batériové rozširujúce moduly a modul riadenia napájania zdola nahor.

⚠ WARNING

Po inštalácii modulu nainštalujte a utiahnite spojovacie diely a skrutky na ľavej a pravej strane modulu a potom nainštalujte ďalší modul.

Obrazok 4-5 Inštalácia rozširujúcich batériových modulov a modulu riadenia napájania



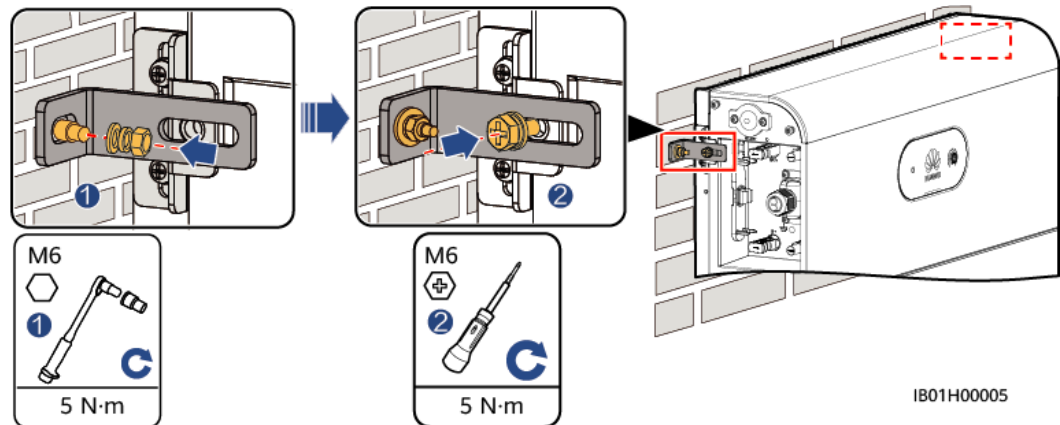
Install the remaining battery expansion modules and power control module from bottom to top.

Krok 4 Pripevnite modul riadenia napájania k stene.

⚠ WARNING

Modul riadenia výkonu musí byť pripevnený na stenu, aby sa zabránilo jeho pádu.

Obrázok 4-6 Zabezpečenie modulu riadenia napájania

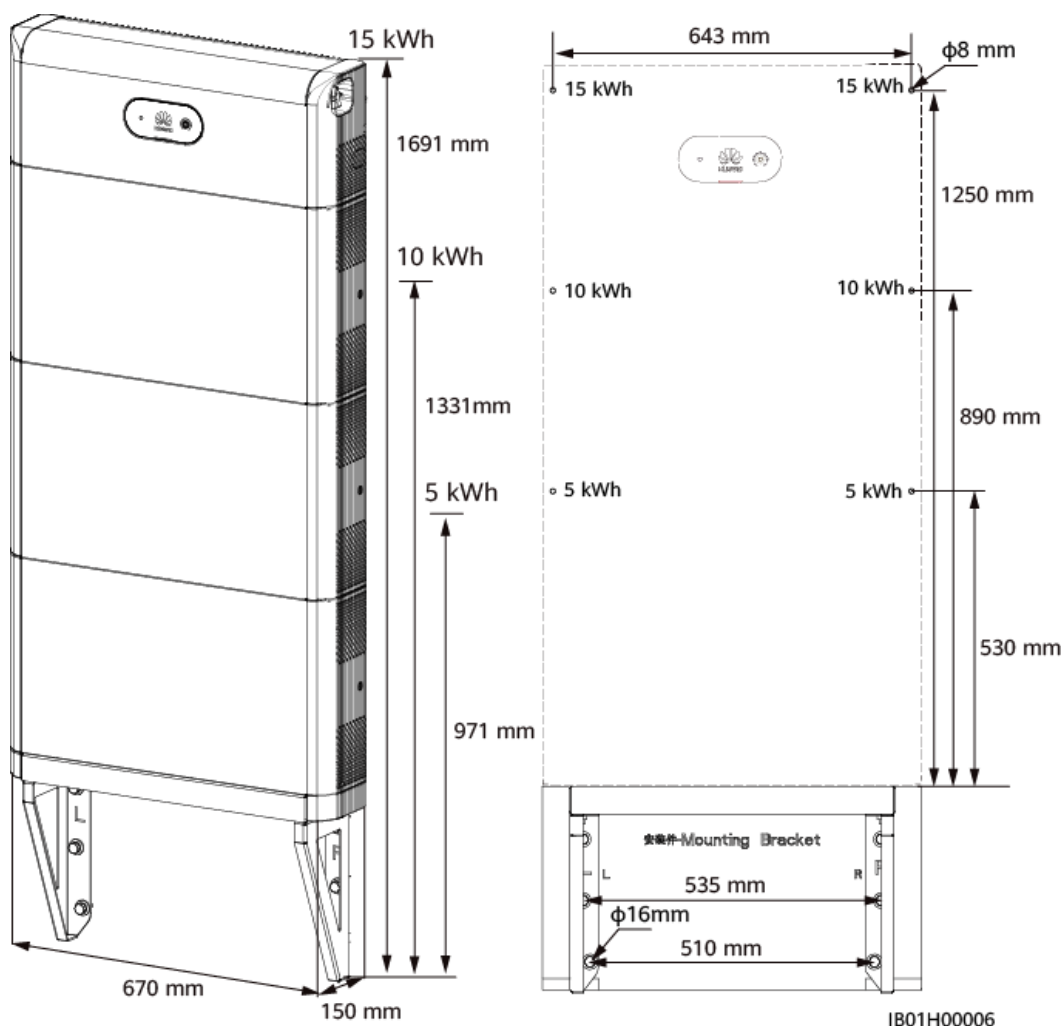


4.4.2 Inštalácia na stenu

Bezpečnostné opatrenia pri inštalácii

Obrázok 4-7 zobrazuje rozmery montážnych otvorov pre batériu na stenu.

Obrázok 4-7 Rozmery pre inštaláciu na stenu



Postup

Krok 1 Určite pozície pre vŕtanie otvorov pomocou značkovacej šablóny. Vyrovnajte polohy montážnych otvorov pomocou vodováhy a označte polohy značkou.

Krok 2 Nainštalujte montážnu súpravu.

DANGER

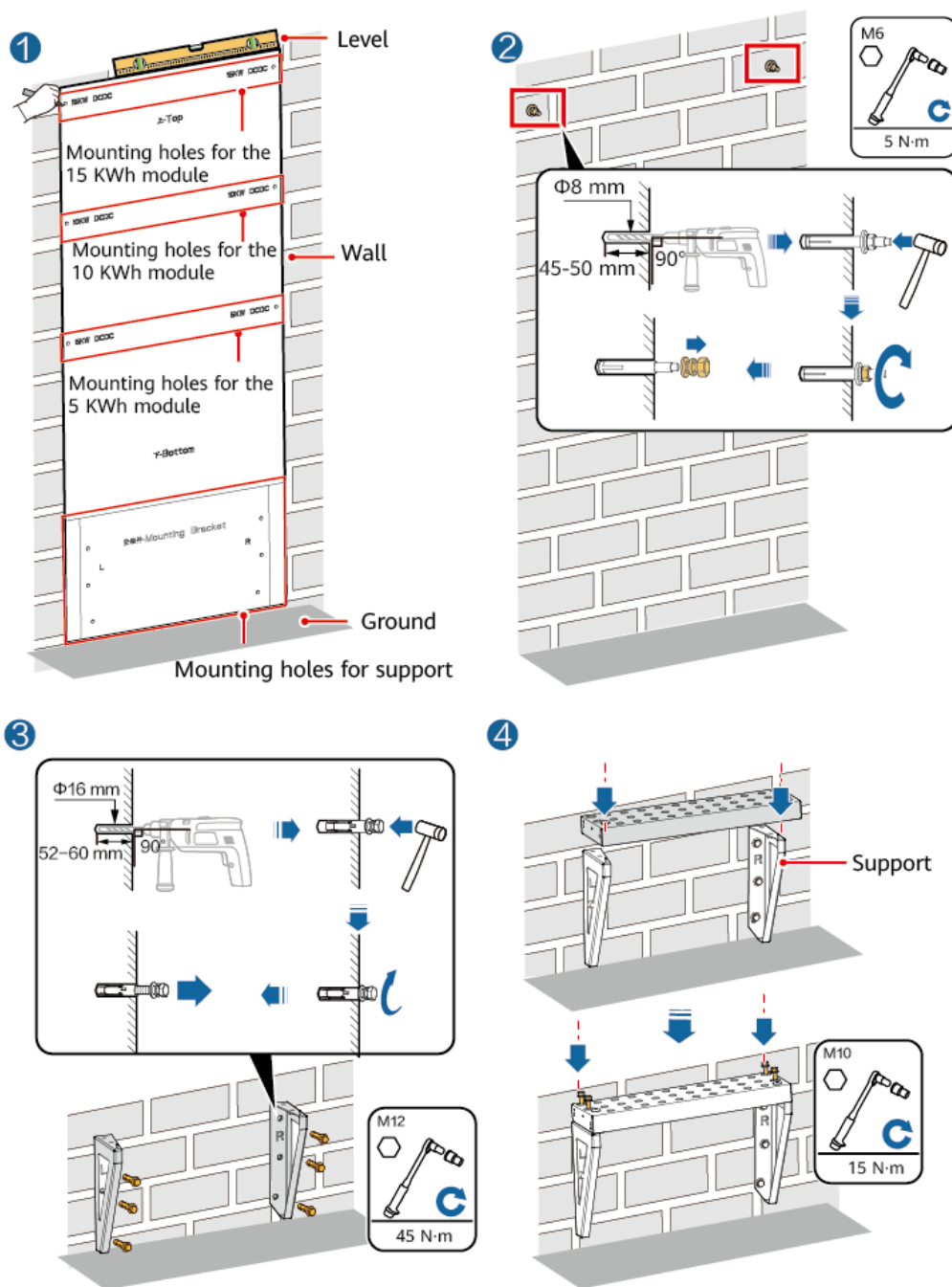
Pri vŕtaní otvorov sa vyhnite vodovodným potrubiam a napájacím káblom uloženým v stene.

NOTE

Rozperné skrutky M12x60 dodávané s batériou sa používajú na upevnenie držiaka na stenu. Ak dĺžka a počet skrutiek nespĺňa požiadavky na inštaláciu, pripravte si rozperné skrutky M12 z nehrdzavejúcej ocele sami.

Rozširovacie skrutky M6x60 dodávané s batériou slúžia na upevnenie modulu riadenia výkonu. Ak dĺžka a počet skrutiek nespĺňa požiadavky na inštaláciu, pripravte si rozperné skrutky M6 z nehrdzavejúcej ocele sami.

Obrázok 4-8 Inštalácia na stenu



IB01H00007

Krok 3 Umiestnite prvý batériový rozširujúci modul na nástennú podperu, nainštalujte ľavú a pravú spojovaciu časť a nainštalujte druhý batériový rozširujúci modul, tretí batériový rozširujúci modul a modul ovládania napájania zdola nahor.

⚠ WARNING

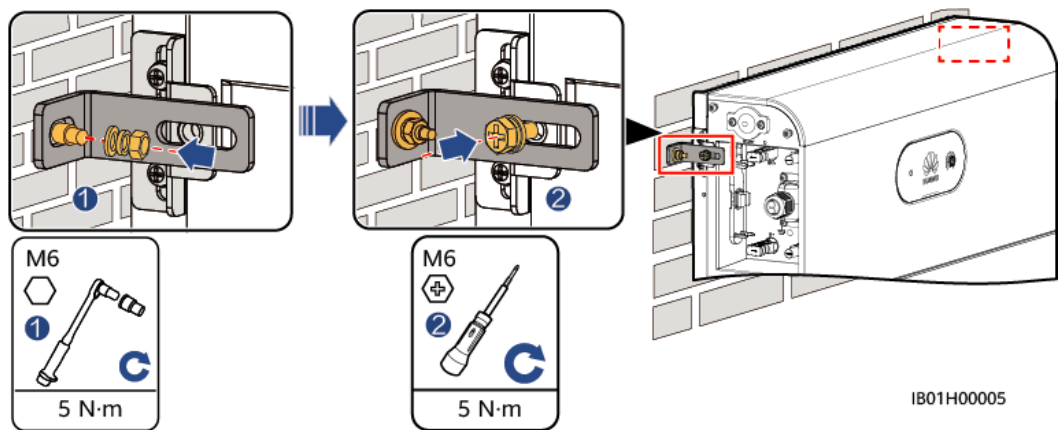
Po inštalácii modulu nainštalujte a utiahnite spojovacie diely a skrutky na ľavej a pravej strane modulu a potom nainštalujte ďalší modul.

Krok 4 Pripevnite modul riadenia napájania k stene.

⚠ WARNING

Modul riadenia napájania musí byť pripevnený na stenu, aby sa zabránilo pádu batérie.

Obrázok 4-9 Zabezpečenie modulu riadenia napájania



5 Elektrické pripojenie

Prevencia

DANGER

Pred pripojením káblov sa uistite, že prepínač DC na batérii a všetky prepínače pripojené k batérii sú v polohe OFF. V opačnom prípade môže vysoké napätie batérie spôsobiť úraz elektrickým prúdom.

WARNING

Na poškodenie zariadenia spôsobené nesprávnym pripojením káblov sa nevzťahuje žiadna záruka.

Káble môžu pripájať iba certifikovaní elektrikári.

Prevádzkový personál musí pri pripájaní káblov nosiť vhodné OOP.

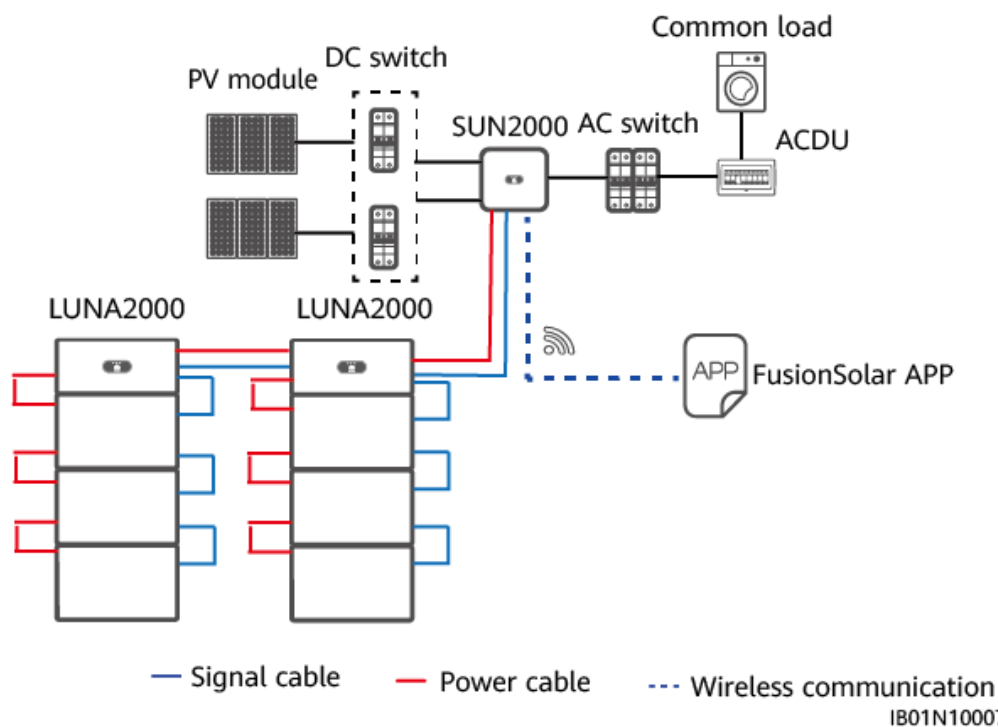
NOTE

Farby káblov zobrazené v schémach elektrického zapojenia v tejto kapitole sú len orientačné. Vyberte káble v súlade s miestnymi špecifikáciami káblov (zeleno-žlté káble sa používajú len pre PE).

- [5.1 Príprava káblov](#)
- [5.2 Vnútorne elektrické pripojenia batérie](#)
- [5.3 Externé elektrické pripojenia batérie](#)
- [5.4 \(Voliteľné\) Kaskádové batérie](#)
- [5.5 Inštalácia krytu](#)

5.1 Príprava káblov

Obrázok 5-1 Pripojenia kábla batérie



Tabuľka 5-1 Káble pripravené zákazníkom

No.	Kábel	Typ	Odporúčané technické údaje	Zdroj
1	Vstupný napájací kábel DC (menič na batériu a batéria na batériu)	Bežný vonkajší PV kábel v priemysle	Prierez vodiča: 4 -6 mm ² Vonkajší priemer kábla: 5,5– 9 mm	Pripravené zákazníkom
2	Signálny kábel (invertor k batérii a batéria k batérii)	Vonkajší tienový krútený párový kábel (8 žíl)	Prierez vodiča: 0,20–0,35 mm ² Vonkajší priemer kábla: 6,2–7 mm	Pripravené zákazníkom
3	Uzemňovací kábel	Jednožilový vonkajší medený kábel	10mm ²	Pripravené zákazníkom

Tabuľka 5-2 Káble dodávané s batériou

No.	Kábel	Typ	Zdroj
1	Vstupný napájací kábel jednosmerného prúdu (riadiaci modul napájania k rozširujúcemu modulu batérie)	Bežný vonkajší PV kábel v priemysle	Dodávané s produktom
2	Signálny kábel (modul riadenia napájania k modulu rozšírenia batérie)	Vonkajší tienový krútený párový kábel	Dodávané s produktom
3	Uzemňovací kábel	Jednožilový vonkajší medený kábel	Dodávané s produktom

 NOTE

Minimálny priemer kábla musí zodpovedať miestnym normám pre káble.

Faktory, ktoré ovplyvňujú výber kábla, zahŕňajú menovitý prúd, typ kábla, režim smerovania, okolitú teplotu a maximálnu očakávanú stratu vedenia.

5.2 Vnútorne elektrické pripojenia batérie

 NOTE

Vnútorne káble sú dodávané s batériou. Podrobnosti nájdete v baliacom zozname v obale.

5.2.1 Inštalácia vnútorného uzemňovacieho kábla

Prevenca

 DANGER

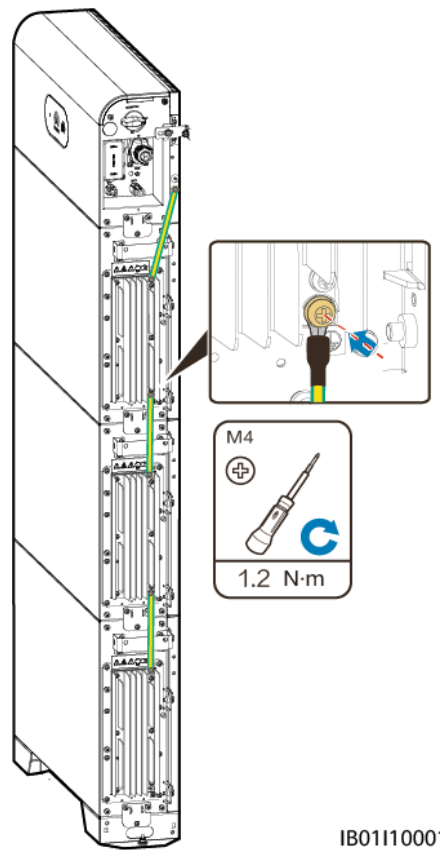
Uistite sa, že je PE kábel pevne pripojený. V opačnom prípade môže dôjsť k úrazu elektrickým prúdom.

 NOTE

Po pripojení PE kábla sa odporúča okolo uzemňovacej svorky použiť silikagél alebo farbu.

Krok 1 Pripojte PE kábel k modulom riadenia napájania z batérie a batériovým rozširujúcim modulom.

Obrázok 5-2 Pripojenie interného PE kábla



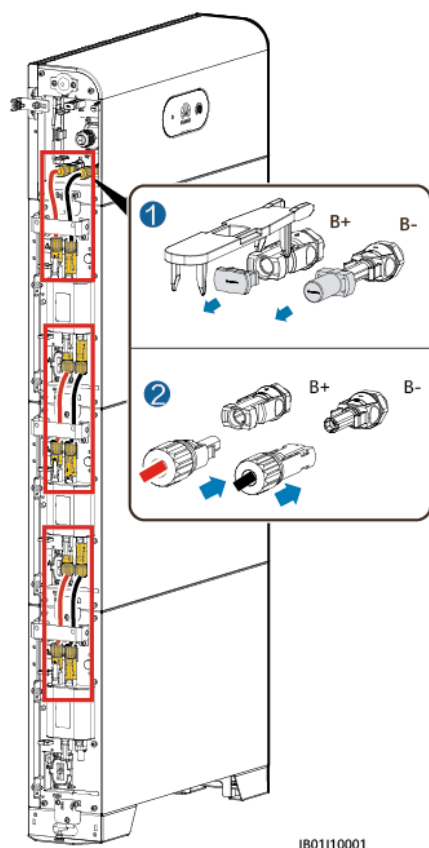
IB01110001

----End

5.2.2 Inštalácia interných DC svoriek

Krok 1 Vložte kladný a záporný konektor dodaný s batériou do kladných a záporných pólov batérie (B+ a B-).

Obrázok 5-3 Pripojenie napájacieho kábla DC vo vnútri batérie



NOTE

Jednosmerné svorky medzi riadiacim modulom napájania a rozširujúcimi modulmi batérie používajú jednosmerný prepojovací kábel (svorka Amphenol) dodaný s batériou.

NOTICE

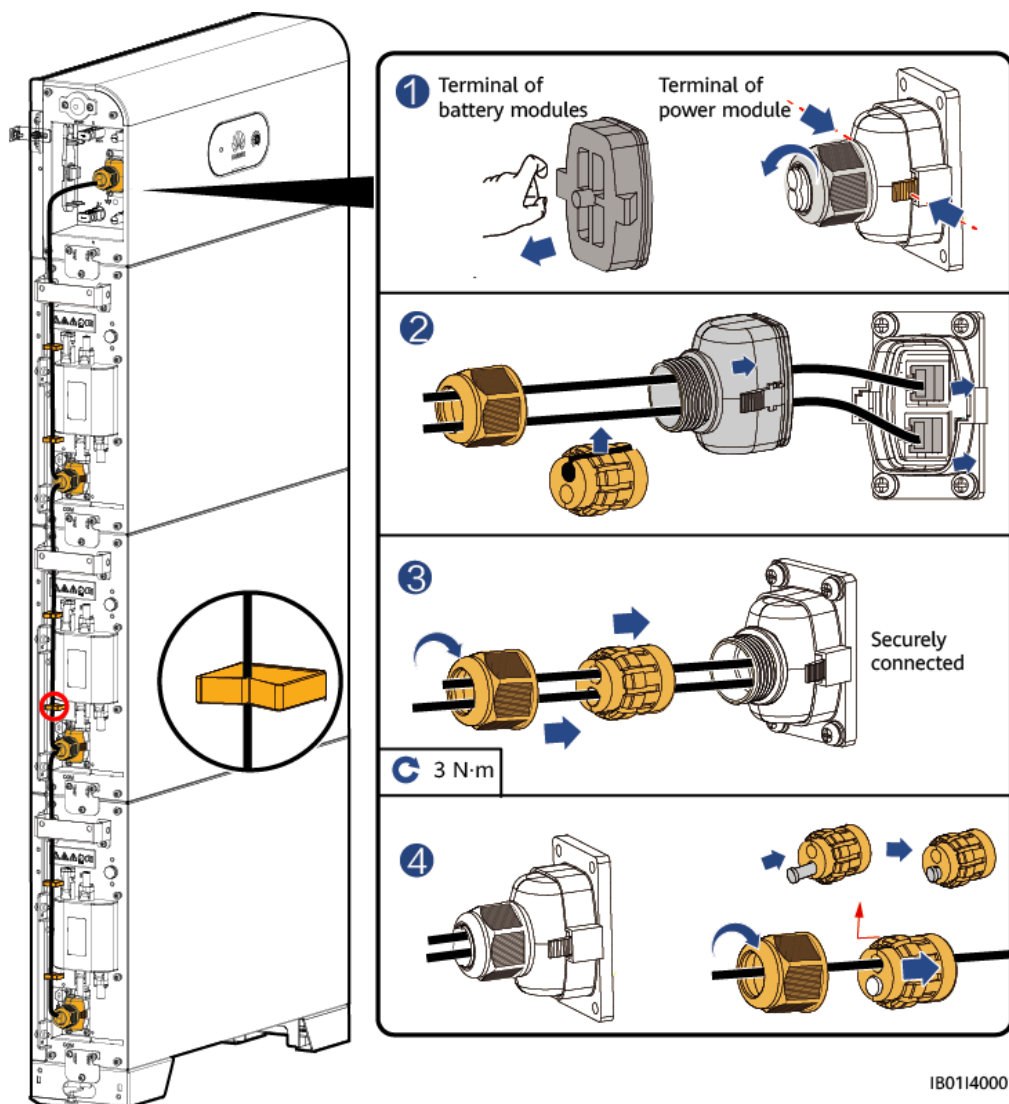
Po zapadnutí kladného a záporného konektora na miesto potiahnite vstupné napájacie káble jednosmerného prúdu späť, aby ste sa uistili, že sú bezpečne pripojené.

5.2.3 Pripojenie interných signálových káblov

Pripojenie signálových káblov medzi modul riadenia napájania a rozširujúce moduly batérie

Postupne zapojte komunikačné svorky riadiaceho modulu napájania a batériových rozširujúcich modulov a zaistite ich pomocou káblových svoriek.

Obrázok 5-4 Pripojenia signálneho kábla medzi napájacím modulom a modulmi batérie



IB0140001

NOTE

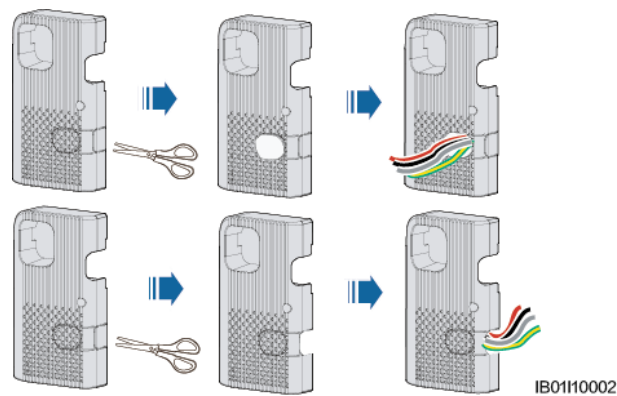
Keď je komunikačný terminál pripojený k jednému sieťovému káblu, musí byť nainštalovaná vodotesná gumená zástrčka.

5.3 Externé elektrické pripojenia batérie

Vedenie káblov z otvoru pre káble

Vyrežte otvor pre kábel podľa režimu kabeláže a ved'te externé káble cez otvor pre kábel.

Obrázok 5-5 Vedenie káblov z otvoru pre káble



NOTICE

Pred pripojením externých káblov ved'te káble cez otvor pre káble, aby ste predišli ich odpojeniu po inštalácii.

5.3.1 Inštalácia PE kábla

Bezpečnostné opatrenia

DANGER

Uistite sa, že je PE kábel pevne pripojený. V opačnom prípade môže dôjsť k úrazu elektrickým prúdom.

NOTE

Po pripojení PE kábla sa odporúča okolo uzemňovacej svorky použiť silikagél alebo farbu.

Postup

Krok 1 Krimpujte koncovku OT.

NOTICE

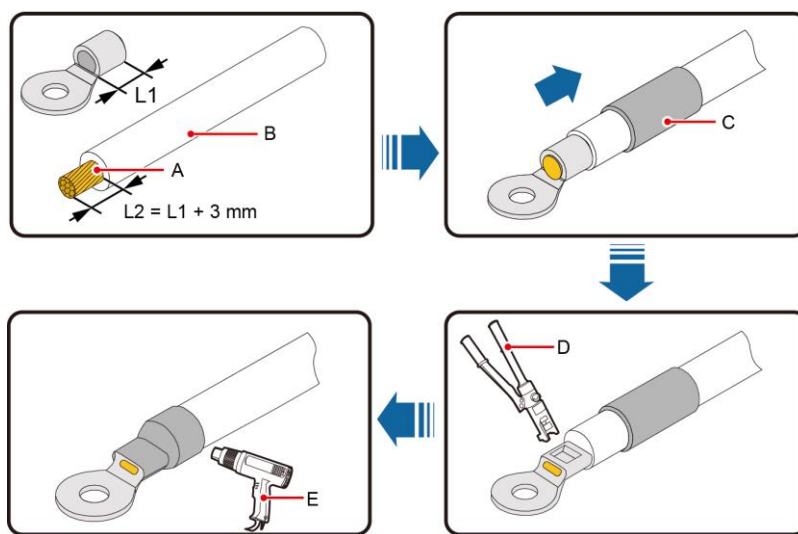
Pri odizolovaní kábla zabráňte poškriabaniu vodiča jadra.

Dutina vytvorená po zlisovaní zalisovanej lišty vodiča svorky OT musí úplne obaliť drôty jadra. Jadrové vodiče sa musia tesne dotýkať svorky OT.

Obalte oblasť krimpovania drôtu teplom zmršťovacou hadičkou alebo izolačnou páskou.
Ako sa na príklad používa zmršťovacia hadička.

Pri použití teplovzdušnej pištole chráňte zariadenie pred popálením.

Obrázok 5-6 Krimpovanie koncovky OT

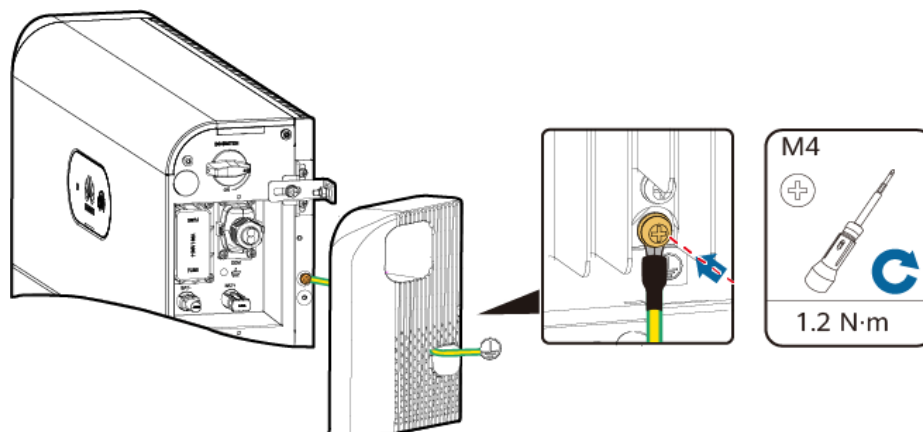


IS05Z00001

(A) Jadrový drôt	(B) Izolačná vrstva	(C) Teplom zmršťiteľné hadičky
(D) Hydraulické kliešte	(E) Teplovzdušná pištoľ	

Krok 2 Uzemnite PE kábel.

Obrázok 5-7 Uzemnenie PE kábla



IB01150001

NOTE

Po pripojení PE kábla sa odporúča okolo uzemňovacej svorky použiť silikagél alebo farbu.

5.3.2 Inštalácia vstupných napájacích káblov DC

Pripojte napájacie káble DC vstupu k meniču

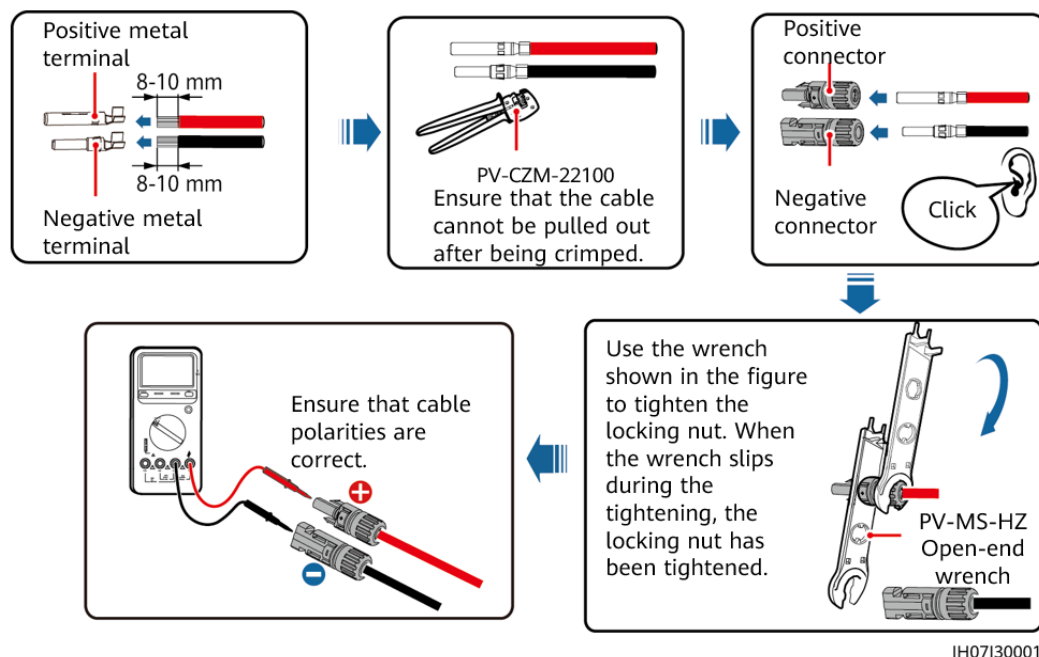
Vložte kladný a záporný konektor batérie (Staubli) do príslušných vstupných svoriek jednosmerného prúdu (BAT+ a BAT-).

NOTE

Vstupné svorky jednosmerného prúdu (BAT+ a BAT-) na ľavej a pravej strane batérie sú rovnaké

Krok 1 Zostavte DC konektory.

Obrázok 5-8 Montáž DC konektorov



CAUTION

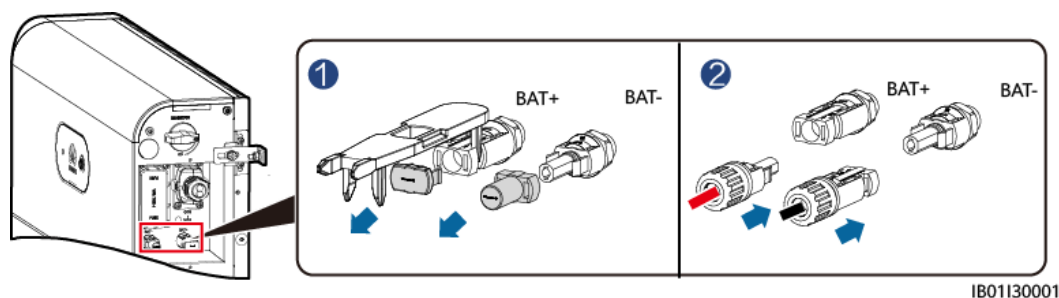
Použite kladné a záporné kovové svorky Staubli MC4 a DC konektory. Používanie nekompatibilných kladných a záporných kovových svoriek a DC konektorov môže mať vážne následky. Na spôsobené poškodenie zariadenia sa nevzťahuje žiadna záruka ani servisná zmluva.

NOTICE

- Kábel DC vstupu BAT+ a kábel BAT- držte blízko seba.
- Káble s vysokou tuhosťou, ako sú pancierové káble, sa neodporúčajú ako napájacie káble s jednosmerným prúdom, aby sa predišlo prehýbaniu kábla.
- Pred montážou DC konektorov správne označte polaritu káblov, aby ste zabezpečili správne pripojenie kábla.
- Po zalisovaní kladných a záporných kovových svoriek potiahnite vstupné napájacie káble jednosmerného prúdu späť, aby ste sa uistili, že sú bezpečne pripojené.
- Vložte zalisované kovové svorky kladných a záporných napájacích káblov do príslušných kladných a záporných konektorov. Potom potiahnite vstupné napájacie káble jednosmerného prúdu späť, aby ste sa uistili, že sú bezpečne pripojené.

Krok 2 Vložte kladný a záporný konektor do svoriek batérie (BAT+ a BAT-) na spínači a druhý koniec pripojte ku kaskádovej batérii.

Obrázok 5-9 Pripojenie káblov batérie



IB01130001

5.3.3 Inštalácia signálneho kábla

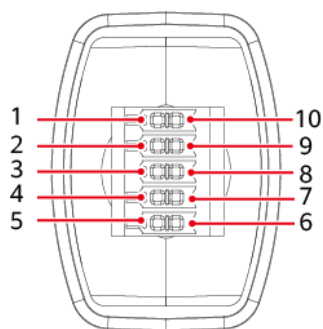
Pripojenie signálneho kábla medzi modul riadenia napájania a menič

NOTICE

Pri ukladaní signálneho kábla ho oddeľte od napájacích káblov a držte ho mimo zdrojov silného rušenia, aby ste zabránili prerušeniu komunikácie.

Definície portov COM na oboch stranách modulu riadenia napájania sú rovnaké. Odporúča sa, aby bol port COM na strane prepínača pripojený k meniču a port COM na druhej strane bol pripojený ku kaskádovej batérii.

Obrázok 5-10 Porty signálneho kábla



IB01W10007

Tabuľka 5-3 Definícia portu COM

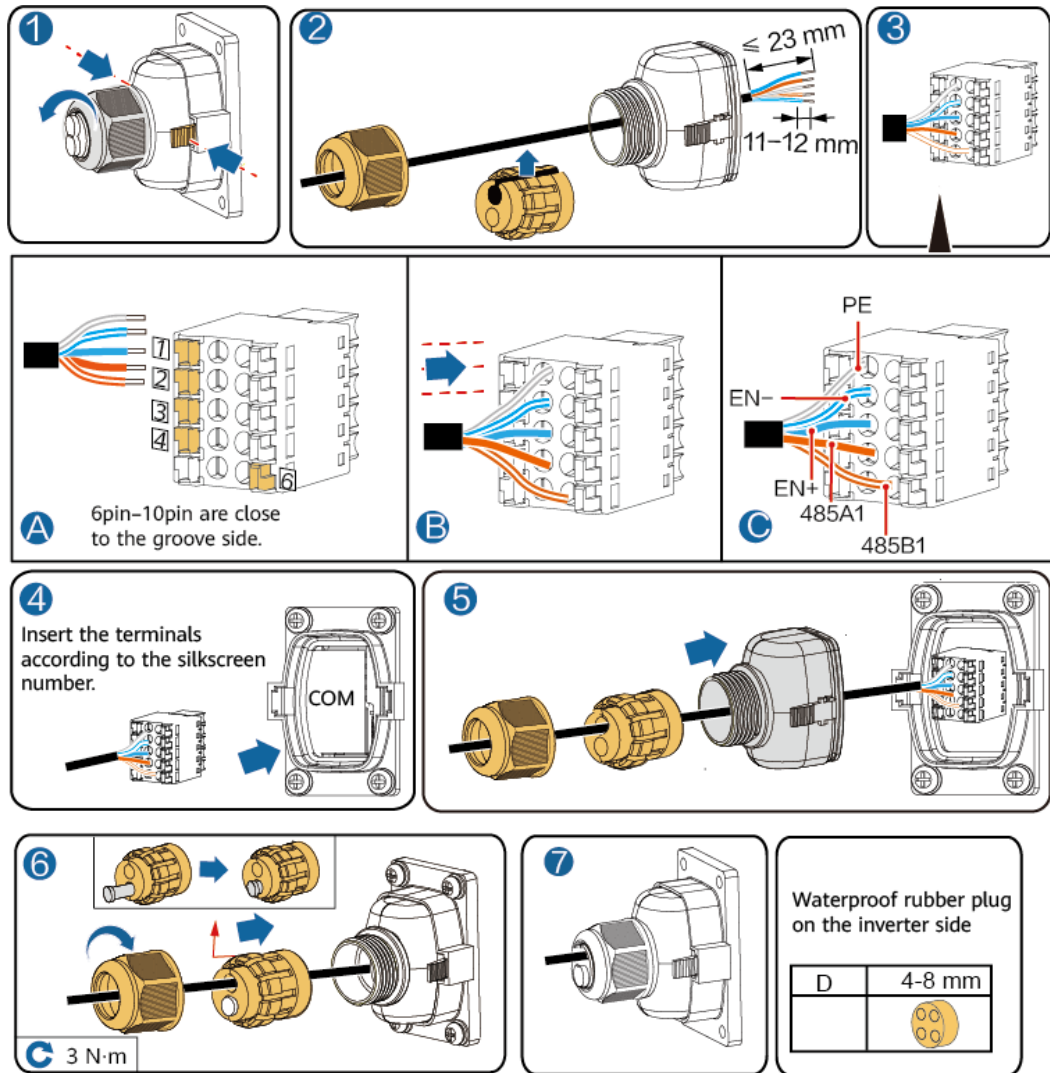
No.	Označenie	Definícia	Popis
1	PE	Uzemnenie tieniacej vrstvy	Uzemnenie tieniacej vrstvy
2	Povolit'-	Povolit' signál GND	Pripája sa k povoločovaciemu signálu GND meniča.

No.	Označenie	Definícia	Popis
3	Povolit'+	Povolit' signál+/12V+	Pripája sa k aktivačnému signálu meniča a kladnej svorke 12 V napájacieho zdroja.
4	485A1	RS485B, RS485 rozdielový signál+	Pripája sa k signálovému portu RS485 meniča.
5	485A2	RS485A, RS485 rozdielový signál+	
6	485B1	RS485B, RS485 diferen- ciálny signál –	Pripája sa k signálovému portu RS485 meniča.
7	485B2	Rozdielový signál RS485A, RS485 –	
8	CANL	Rozšírený port zbernice CAN	Používa sa na kaskádovanie signálových káblov v kaskádových scenároch batérie.
9	CANH	Rozšírený port zbernice CAN	Používa sa na kaskádovanie signálových káblov v kaskádových scenároch batérie.
10	PE	Uzemnenie tieniacej vrstvy	Uzemnenie tieniacej vrstvy

Pripojenie signálového kábla (kaskádové)

Prpravte svorky signálneho kábla na pripojenie modulu riadenia napájania.

Obrázok 5-11 Pripojenie svoriek meniča

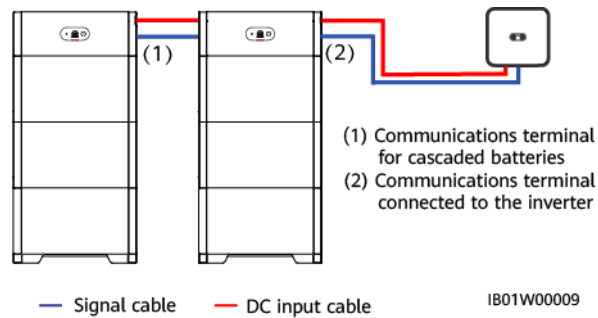


IB01140002

5.4 (Voliteľné) Kaskádové batérie

Kaskádové pripojenie batérie

Obrázok 5-12 Pripojenie kaskádového kábla batérie



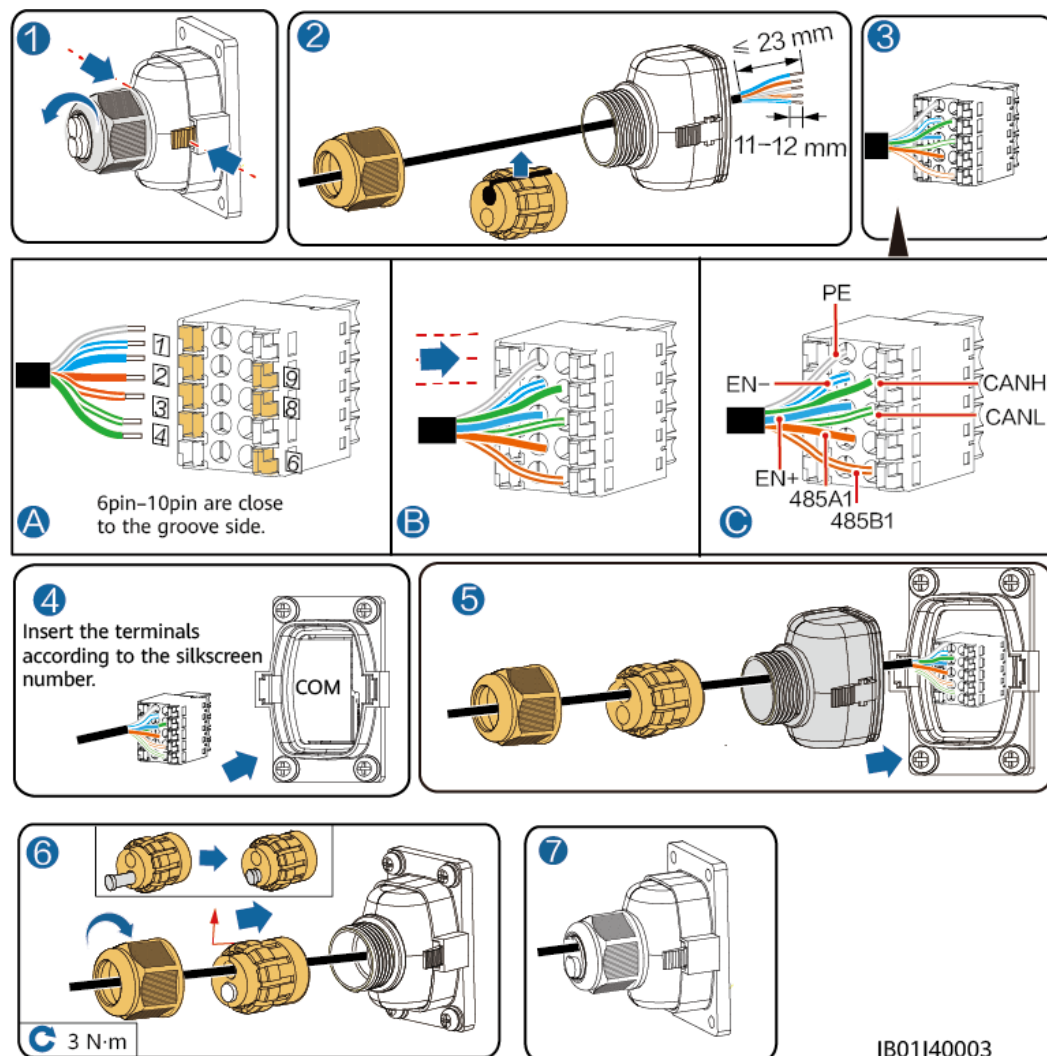
Pripojenie kaskádových vstupných napájacích káblov DC (kaskádové)

Pripojte vstupné svorky jednosmerného prúdu (BAT+ a BAT-) medzi modul riadenia napájania podľa časti 5.3.2 **Inštalácia napájacích káblov pre vstup jednosmzrného prúdu.**

Pripojenie signálového kábla (kaskádové)

Prpravte si koncovku signálneho kábla na pripojenie modulu riadenia napájania.

Obrázok 5-13 Kaskádový komunikačný terminál

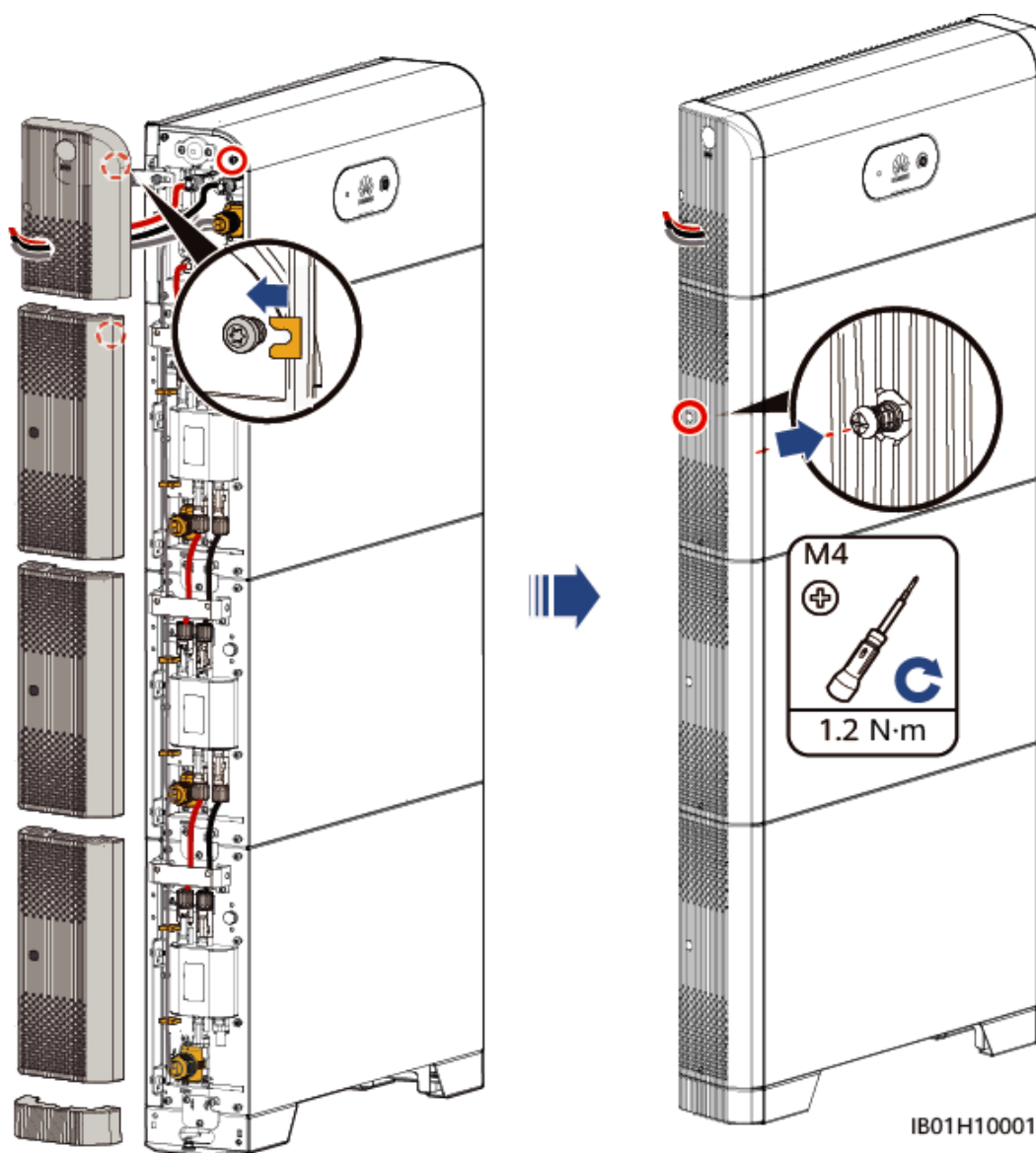


IB01140003

5.5 Inštalácia krytu

Po dokončení elektrických pripojení skontrolujte, či sú káble správne a bezpečne pripojené, nainštalujte vonkajší ochranný kryt a zaistite ho skrutkami.

Obrázok 5-14 Inštalácia krytu



6 Uvedenie systému do prevádzky

[6.1 Overenie pred zapnutím](#)

[6.2 Zapnutie systému](#)

[6.3 Uvedenie batérie do prevádzky](#)

6.1 Overenie pred zapnutím

Tabuľka 6-1 □ Kontrolné položky a kritériá prijatia

No.	Skontrolujte položku	Kritériá prijateľnosti
1	Inštalácia batérie	Inštalácia je správna a spoľahlivá.
2	Vedenie káblov	Káble sú vedené správne podľa požiadaviek zákazníka
3	Káblové zväzky	Káblové pásy sú rovnomerne rozmiestnené a nevznikajú žiadne otrepy.
4	Uzemnenie	PE kábel je pripojený správne, bezpečne a spoľahlivo.
5	Prepínač	Vypínač DC a všetky vypínače pripojené k batérii sú vypnuté.
6	Káblové pripojenie	Výstupný AC kábel, DC výstupný napájací kábel, kábel batérie a signálový kábel sú pripojené správne, bezpečne a spoľahlivo.
7	Nepoužívaný terminál a prístav	Nepoužívané terminály a porty sú uzavreté vodotesnými uzávermi.
8	Inštalačné prostredie	Inštalačný priestor je správny a prostredie inštalácie je čisté a upratané.

6.2 Zapnutie systému

NOTICE

Po zapnutí vypínača batérie zapnite menič. Podrobnosti o tom, ako zapnúť menič, nájdete v stručnej príručke k príslušnému modelu meniča.




NOTE

Ak nie je nakonfigurovaný žiadny FV modul, stlačte najskôr čierne tlačidlo štart.

Zapnite DC vypínač na batérii. Po vložení batérie a prvom zapnutí začne kruhová LED blikať tri kruhy. Dotknite sa LED a sledujte indikátor batérie, aby ste skontrolovali stav chodu.

LED indikátory

Tabuľka 6-2 LED indikátory

Kategória	Stav (dlho bliká Intervaly: Zapnite na 1 s a potom vypnuté na 1 s; Bliká na Krátke Intervaly: Zapnuté na 0,2 s a potom vypnuté na 0,2 s)		Popis
Running indicator			N/A
	Stále zelená	Stále zelená	Prevádzkový režim
	Pomaly bliká na zeleno	Pomaly bliká na zeleno	Pohotovostný režim
	Vypnuté	Vypnuté	Režim hibernácie
	Rýchlo bliká na červeno	N/A	Alarm prostredia riadiaceho modulu napájania
	N/A	Rýchlo bliká na červeno	Alarm prostredia rozširujúceho modulu batérie
	Stále červená	N/A	Modul riadenia napájania je chybný.
	N/A	Stále červená	Rozširujúci modul batérie je chybný.
	Stále červená	Stále červená	Chybný
Indikátor systému batérie			N/A
	Zelená po dotyku		Úroveň batérie. Každý stĺpec označuje 10 %
	Stále červená		Prvé tri pružky označujú počet chybných batériových rozširujúcich modulov.

6.3 Uvedenie batérie do prevádzky

Stiahnite si a nainštalujte aplikáciu FusionSolar.

Stiahnite si a nainštalujte najnovšiu verziu aplikácie FusionSolar podľa stručného sprievodcu pre príslušný model meniča alebo stručného sprievodcu aplikáciou FusionSolar. Potom zaregistrujte inštalatéra a vytvorte FVE a vlastníka (ak je účet vytvorený, tento krok preskočte). Stručnú príručku aplikácie FusionSolar získate naskenovaním nasledujúceho QR kódu.

Obrázok 6-1 Stručná príručka aplikácie FusionSolar



6.3.1 Nasadenie batérie

Funkcia

Pridajte batériu a nastavte pracovný režim na obrazovke rýchlych nastavení meniča.

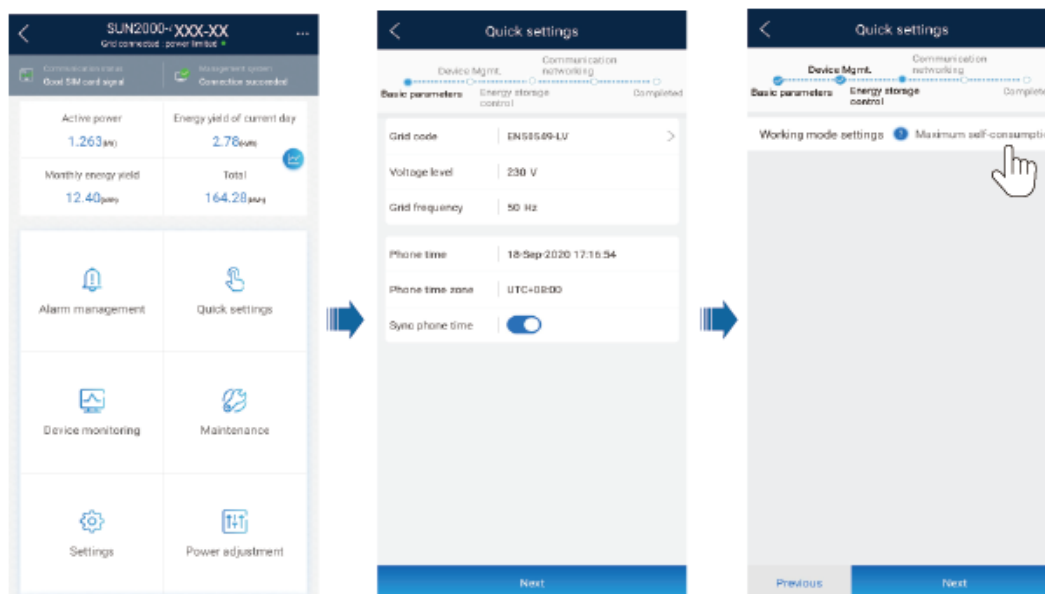
(Voliteľné) Aktualizácia meniča a Smart Dongle

Keď sa aplikácia pripojí k meniču, zobrazí sa hlásenie s výzvou na aktualizáciu verzie meniča. Smart Dongle V100R001C00SPC117 a novšie verzie podporujú batériu LUNA2000. Smart Dongle však nie je možné aktualizovať lokálne. Inováciu musíte vykonať prostredníctvom riadiaceho systému. Postup operácie bude aktualizovaný neskôr.

Rýchle nastavenia

- Krok 1** Prihláste sa do aplikácie FusionSolar pomocou účtu inštalatéra. Klepnutím na Rýchle nastavenia na domovskej obrazovke pridajte batériu a nastavte prevádzkový režim batérie. Pracovný režim batérie je štandardne nastavený na maximálnu vlastnú spotrebu. Klepnite na ? na zobrazenie podrobností. Pozrite si podrobné nastavenia a vyberte pracovný režim podľa 3 scenárov aplikácií a nastavení.

Obrázok 6-2 Rýchle nastavenia



-

6.3.2 Ovládanie batérie

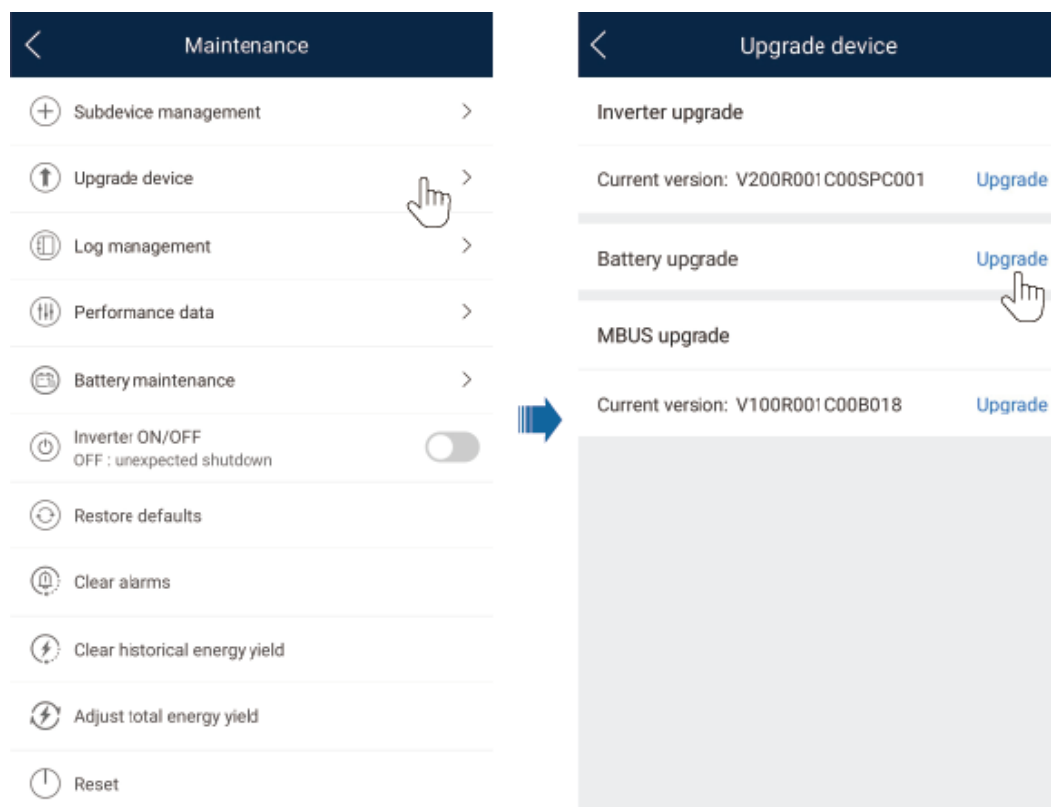
Funkcia

Keď sa menič pripojí k batérii, pridajte batériu a nastavte parametre batérie.

Pridanie batérie

Ak chcete pridať batériu, na domovskej obrazovke vyberte **Údržba > Správa podzariadení**.

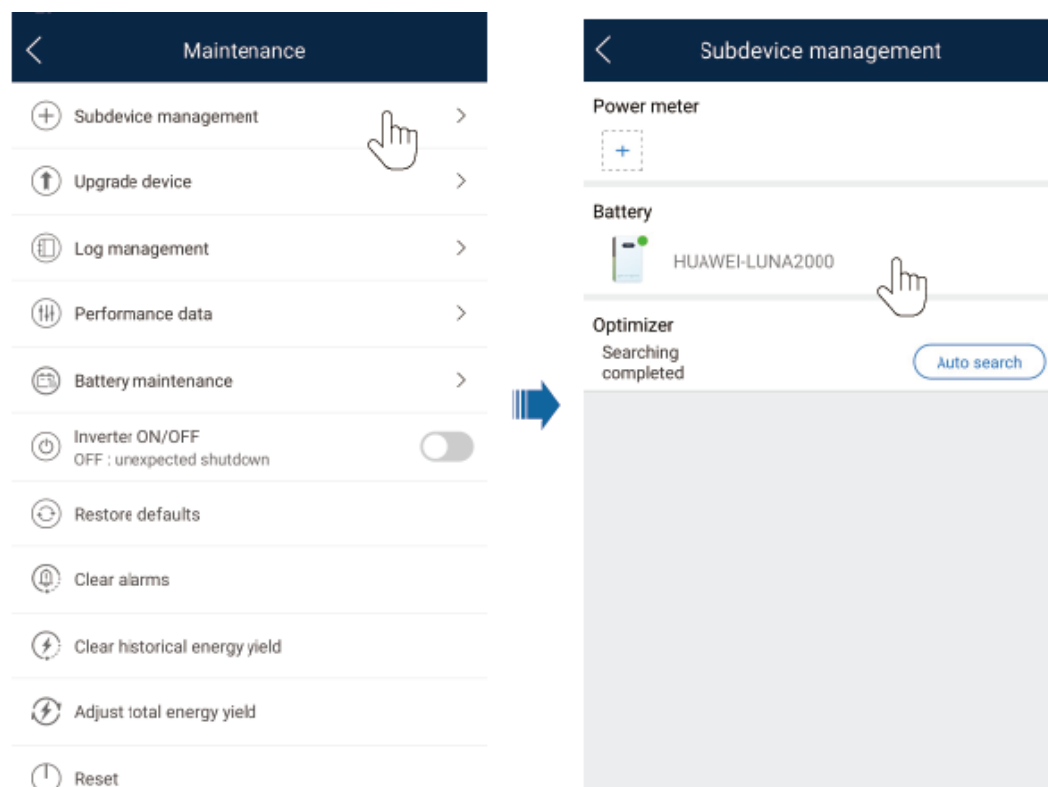
Obrázok 6-3 Pridanie batérie



Nastavenia parametrov

Na domovskej obrazovke vyberte **Nastavenie napájania > Ovládanie batérie** a nastavte parametre batérie a pracovný režim.

Obrázok 6-4 Nastavenie parametrov riadenia batérie



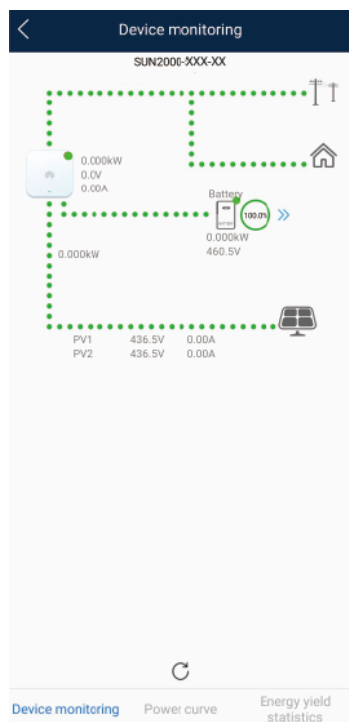
Parameter	Popis	Rozsah hodnôt
Pracovný režim	Podrobnosti nájdete v popise na obrazovke aplikácie.	Maximálna vlastná spotreba Čas používania Plne napájané do siete
Maximálny nabíjací výkon (kW)	Ponechajte tento parameter na maximálny nabíjací výkon. Dodatočná konfigurácia nie je potrebná.	Nabíjanie: [0, maximálny nabíjací výkon]
Maximálny vybijací výkon (kW)	Ponechajte tento parameter na maximálny vybijací výkon. Dodatočná konfigurácia nie je potrebná.	Vybíjanie: [0, maximálny vybijací výkon]
Kapacita na konci nabíjania (%)	Nastavte kapacitu prerušenia nabíjania.	80%–100%
Kapacita na konci vybitia (%)	Nastavte kapacitu prerušenia nabíjania.	0%–20%
Nabíjanie zo siete	Ak je funkcia Nabíjanie z mriežky vypnutá	Zakázať

Parameter	Popis	Rozsah hodnôt
	v predvolenom nastavení, v súlade s požiadavkami na poplatky za sieť stanovenými v miestnych zákonoch a nariadeniach, keď je táto funkcia povolená.	Povolit'
Prerušenie nabíjania siete SOC	Nastavte SOC prerušenia nabíjania siete.	[0, 100%]

6.3.3 Kontrola stavu batérie

Na domovskej obrazovke ťuknite na položku Monitorovanie zariadenia na domovskej obrazovke, aby ste zobrazili stav prevádzky, úroveň, napájanie a stav nabitia a vybitia batérie.

Obrázok 6-5 Monitorovanie zariadenia



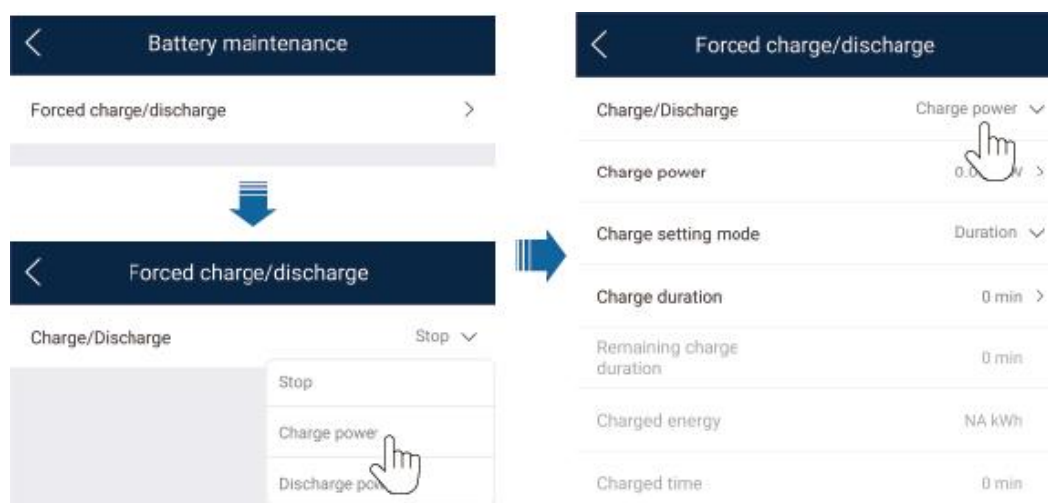
6.3.4 Údržba a upgrade batérie

Na domovskej obrazovke vyberte **Údržba > Aktualizácia batérie** a nastavte súvisiace parametre.

Nútené nabíjanie a vybíjanie

Krok 1 Zvoľte **Údržba > Údržba batérie > Nútené nabíjanie/vybíjanie**, vykonajte operácie a kliknite na **Odoslať**.


Obrázok 6-6 Nútené nabíjanie a vybíjanie



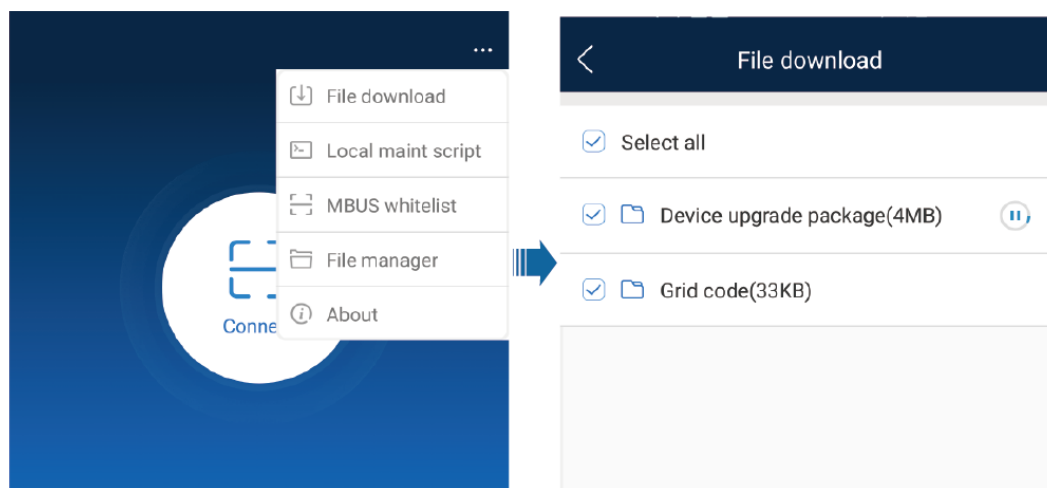
Tabuľka 6-3 Popis parametrov núteného nabíjania/vybíjania

Parameter	Popis	Rozsah hodnôt
Nabíjanie/vybíjanie	Určuje, či sa má batéria nabíjať alebo vybíjať.	Stop Nabíte Vypúšťanie
Výkon nabíjania/vybíjania (kW)	Určuje výkon núteného nabíjania/vybíjania.	Nabíjanie: [0, maximálny nabíjací výkon] Vybíjanie: [0, maximálny vybíjací výkon]
Režim nastavenia nabíjania/vybíjania	Nastavte režim nabíjania a vybíjania.	Trvanie Nabitá/vybitá energia
Trvanie nabíjania/vybíjania (min)	Nastavuje dobu nabíjania a vybíjania.	[0, 1440]
Zostávajúce trvanie nabitia/vybitia (min)	Indikuje zostávajúcu dobu nabitia a vybitia. Tento parameter nie je možné nastaviť.	-
Nabitá/vybitá energia (kWh)	Indikuje úroveň nabitia alebo vybitia batérie. Tento parameter nie je možné nastaviť.	-
Trvanie nabitia/vybitia (min)	Udáva dobu nabitia a vybitia. Tento parameter nie je možné nastaviť.	-

Sťahovanie aktualizáčného balíka

Krok 1 Keď je sieť pripojená, na obrazovke pripojenia aplikácie kliknite na  v pravom hornom rohu a vyberte možnosť **Stiahnutie súboru**.

Obrázok 6-7 Sťahovanie súboru



Krok 2 Stiahnite si balík aktualizácie zariadenia a kód siete, keď sa zistí aktualizácia.

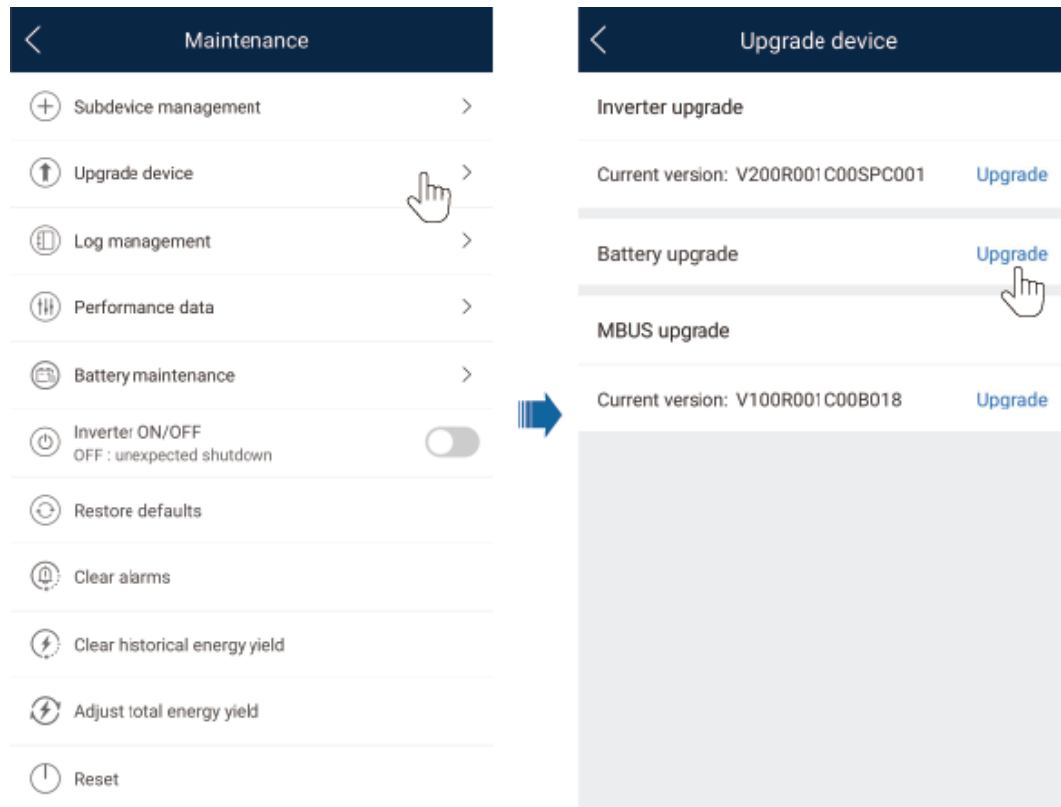
Krok 3 Na obrazovke sťahovania inovačného balíka klepnite na Stiahnuť.

Aktualizácia verzie

Krok 1

Ak chcete aktualizovať verziu batérie, vyberte položku **Údržba > Správa podzariadení**.

Obrázok 6-8 Aktualizácia batérie



7 Údržba systému

- 7.1 Vypnutie systému
- 7.2 Bežná údržba
- 7.3 Riešenie problémov
- 7.4 Skladovanie a dobíjanie batérie

7.1 Vypnutie systému

Prevenencia

 **WARNING**

Po vypnutí systému môže zostávajúca elektrina a teplo stále spôsobiť elektrické šoky a popáleniny. Pred vykonaním akejkoľvek operácie na batérii si preto 5 minút po vypnutí systému nasadzte ochranné rukavice.

Po vypnutí pripojeného meniča vypnite jednosmerný vypínač batérie.

7.2 Bežná údržba

Aby ste zabezpečili, že batéria bude fungovať správne po dlhú dobu, odporúčame vám vykonávať na nej bežnú údržbu, ako je popísané v tejto kapitole.

 **CAUTION**

Pred čistením systému, pripojením káblov a zaistením spoľahlivosti uzemnenia vypnite systém.

Tabuľka 7-1 Kontrolný zoznam údržby

Skontrolujte položku	Skontrolujte metódu	Údržba Interval
Čistota systému	Pravidelne kontrolujte, či na chladičoch nie sú prekážky a prach.	Raz za 6 až 12 mesiacov
Stav spustenia systému	Skontrolujte, či batéria nie je poškodená alebo zdeformovaná. Skontrolujte, či batéria nevydáva abnormálny zvuk, keď je v prevádzke. Skontrolujte, či sú parametre batérie správne nastavené, keď batéria beží.	Raz za 6 mesiacov
Elektrické pripojenie	Skontrolujte, či sú káble zaistené. Skontrolujte, či sú káble neporušené a či nie sú poškriabané najmä časti dotýkajúce sa kovového povrchu. Skontrolujte, či sú nepoužívané vstupné svorky jednosmerného prúdu, svorky batérie a porty COM uzamknuté vodotesnými uzávermi.	Prvá kontrola je 6 mesiacov po prvom uvedení do prevádzky. Odvtedy môže byť interval 6 až 12 mesiacov.
Spoľahlivosť uzemnenia	Skontrolujte, či sú uzemňovacie káble bezpečne pripojené.	Prvá kontrola je 6 mesiacov po prvom uvedení do prevádzky. Odvtedy môže byť interval 6 až 12 mesiacov.

7.3 Riešenie problémov

Závažnosť alarmu je definovaná nasledovne:

Hlavné: Menič sa vypne alebo sú niektoré funkcie abnormálne v dôsledku poruchy.

Nepodstatné: Niektoré komponenty meniča sú chybné, ale systém sa stále môže pripojiť k sieti a vyrábať energiu.

7.4 Skladovanie a dobíjanie batérie

Skladovanie batérie

1. Vložte batérie podľa štítkov na obale. Nevkladajte batérie hore dnom alebo nabok.
2. Umiestnite obaly na batérie podľa požiadaviek na stohovanie na vonkajšom obale.
3. S batériami zaobchádzajte opatrne, aby ste predišli poškodeniu.
4. Požiadavky na skladovacie prostredie:

Teplota okolia: 0–40 °C; odporúčaná skladovacia teplota: 20–30°C

Relatívna vlhkosť: 5% až 80%

Batérie umiestnite na suché a čisté miesto s náležitým vetraním.

Batérie umiestnite na miesto mimo dosahu korozívnych organických rozpúšťadiel a plynov.

Batérie chráňte pred priamym slnečným žiarením.

Udržujte batérie vo vzdialenosti najmenej 2 metre od zdrojov tepla.

Doba nabíjania batérie

Ak sa batéria dlhší čas nepoužíva, nabite ju.

Tabuľka 7-2 Interval nabíjania

Požadované úložisko Teplota	Skutočné úložisko Teplota	Interval nabíjania	Poznámky
0 °C–40 °C	$0^{\circ}\text{C} \leq T \leq 30^{\circ}\text{C}$	12 mesiacov	V rámci intervalu nabíjania: Batériu použite čo najskôr. Mimo intervalu nabíjania: Nabite batériu. Celková doba skladovania by nemala presiahnuť záručnú dobu
	$30^{\circ}\text{C} < T \leq 40^{\circ}\text{C}$	8 mesiacov	

Požiadavky na nabíjanie batérie

Odporúča sa nabíjať jednu distribuovanú lítiovú batériu. (Použite predvolený limit nabíjacieho prúdu. Predvolený prúd LUNA2000-5-E0 je menší alebo rovný 0,5C.)

Inštalácia káblov batérie

Step 1 Pripravte batériu kvalifikovanú na nabíjanie

Step Pripojte káble podľa stručnej príručky batérie a stručnej príručky meniča.

Step 3 Skontrolujte, či sú všetky káble spoľahlivo zapojené so správnou polaritou a či nedošlo ku skratu.

Zapnutie batérie a uvedenie do prevádzky

NOTICE

Zabezpečte, aby bol proces nabíjania pod dohľadom, aby sa predišlo akejkoľvek abnormalite. Ak sa na batérii vyskytne abnormalita, ako je vydutie alebo dymenie, okamžite zastavte nabíjanie a zlikvidujte ju.
Zabezpečte, aby operácie nabíjania vykonávali iba vyškolení odborníci.

Podrobnosti o skladovaní a nabíjaní batérie nájdete v príručke o skladovaní a nabíjaní lítiovej batérie.

8 Technické špecifikácie

8.1 LUNA2000-5KW-C0

8.2 LUNA2000-5-E0

8.1 LUNA2000-5KW-C0

Technická špecifikácia	LUNA2000-5KW-C0
Menovitý výkon nabíjania a vybíjania	5 kW
Špičkový vybíjací výkon (10s)	7 kW
Rozsah nabíjacieho a vybíjacieho napätia na strane vysokého napätia	Jednofázový menič: 350–560 V Trojfázový menič: 600–980 V
Pracovný režim, keď nabitie/vybitie napätie na vysokonapäťová strana je mimo rozsahu	Jednofázový menič: – 550–620 V. DC-DC menič nefunguje a je nepoškodené. Trojfázový menič: – 1000–1100 V. DC-DC menič nefunguje a nie je poškodený.
Rozsah napätia na strane nízkeho napätia	300–400 V
Rozmery (V x Š x D)	240 mm x 670 mm x 150 mm
Hmotnosť	62 kg
Režim chladenia	Voľné chladenie
Hodnotenie IP	IP55
Komunikácie	RS485, CAN

Technické špecifikácie	LUNA2000-5KW-C0
Prevádzková teplota	-10°C až +55°C
Prevádzková vlhkosť	5%–95% RH
Max. prevádzková nadmorská výška	4000 m

8.2 LUNA2000-5-E0

Technické špecifikácie	LUNA2000-5-E0
Celková menovitá kapacita	5.12 kWh
Nominálna kapacita k dispozícii	5 kWh
Rozsah prevádz. napätia	300–400 V
Typ batérie	LiFePO4
Rozmery (V x Š x H)	360 mm x 670 mm x 150 mm
Hmotnosť	48 kg
Režim chladenia	Voľné chladenie
Hodnotenie IP	IP55
Prevádzková teplota	-10°C až +55°C
Maximálna prevádzková nadmorská výška	4000 m

9 Často kladené otázky

9.1 Ako vymením poistku?

9.1 Ako vymením poistku?

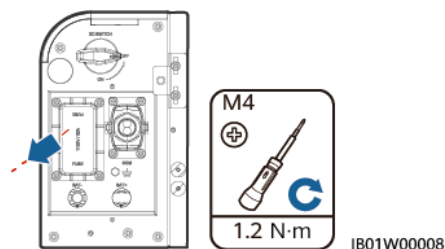
Krok 1 Vypnite systém. Podrobnosti nájdete v časti **7.1 Vypnutie systému**.

WARNING

Po vypnutí systému zostáva na kostre zostávajúca elektrina a teplo, čo môže spôsobiť úraz elektrickým prúdom alebo popáleniny. Preto musíte nosiť ochranné rukavice a vykonávať operácie 5 minút po vypnutí systému.

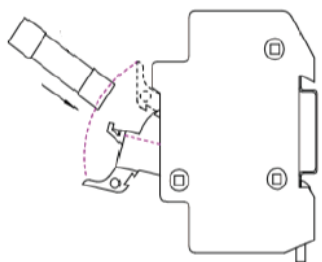
Krok 2 Uvoľnite skrutky na kryte poistky.

Obrázok 9-1 Odstránenie krytu skrutky



Krok 3 Nadvihnite otvor poistkovej skrinky, vyberte poistku, vložte novú poistku do otvoru a zatvorte poistkovú skrinku. Ak počujete cvaknutie a vydutie na boku je vo vnútri skrinky, poistková skrinka je správne nainštalovaná.

Obrázok 9-2 Výmena poistky



Špecifikácie poistiek

Tabuľka 9-1 Špecifikácie poistiek

	Požadované špecifikácie		
	Nižší limit	Typická hodnota	Horná hranica
Typ komponentu		Poistka	
Typ poistky		Rýchla poistka	
Menovité napätie (V AC a V DC)	1100 V DC		
Menovitý prúd	32 A		
Vypínacia schopnosť	10 kA		
Nominálne tavné teplo I ² T	600		1000
Hodnota odolnosti proti chladu			0.005 Ω
Rozmery balenia (tolerancia rozmerov by mala byť uvedená v špecifikáciách poskytnutých dodávateľom)		14 mm x 51 mm	

A Skratky

APP	Aplikácie
BMS	System správy batérie
DC	Priamy prúd
FIT	Výkupná tarifa
EMI	Elektromagnetické rušenie
PV	Fotovoltaické
VPP	Virtuálna elektráreň