

## **Série SUN2000-(100KTL, 110KTL, 125KTL) Rychlý průvodce**

Vydání: 05  
Číslo dílu: 31500ARJ  
Datum: 19.11.2019

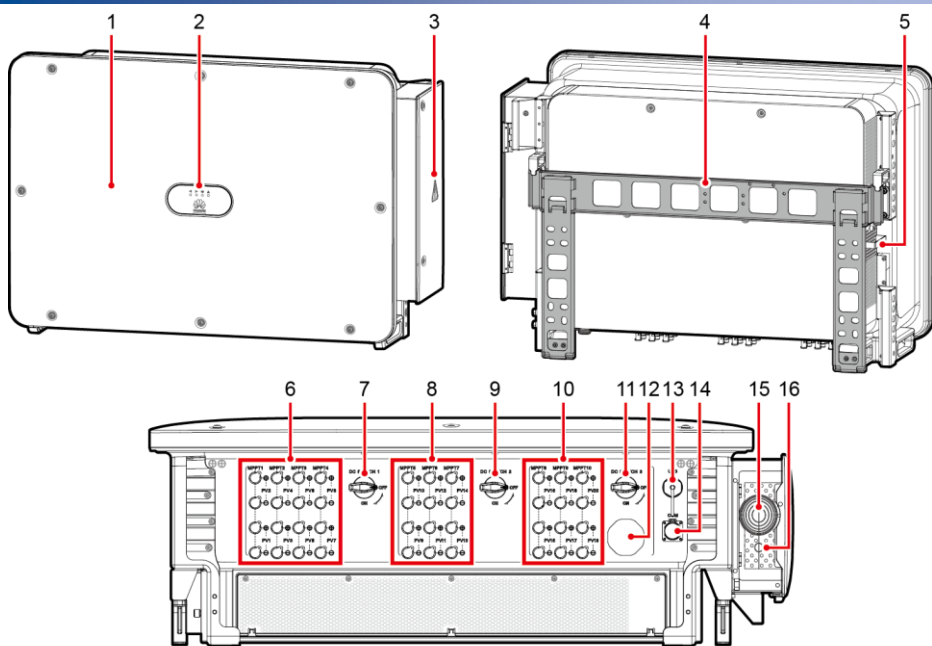
**HUAWEI TECHNOLOGIES CO., LTD.**



## NOTICE

- Informace v tomto dokumentu se mohou změnit bez předchozího upozornění. Při přípravě tohoto dokumentu bylo vynaloženo veškeré úsilí, aby byla zajištěna přesnost obsahu. Veškerá prohlášení, informace a doporučení v tomto dokumentu však nepředstavují žádnou záruku, a to výslovnou ani předpokládanou.
- Zařízení mohou obsluhovat pouze certifikovaní elektrotechnici. Obsluha by měla rozumět složení a principům fungování fotovoltaického systému připojenému k síti a místním předpisům.
- Před instalací zařízení si pozorně přečtete uživatelskou příručku, abyste se seznámili s informacemi o výrobku a bezpečnostními opatřeními. Společnost Huawei neodpovídá za žádné důsledky způsobené porušením skladovacích, přepravních, instalačních a provozních předpisů uvedených v tomto dokumentu a uživatelské příručce.
- Při instalaci zařízení používejte izolované nástroje. Pro osobní bezpečnost používejte vhodné osobní ochranné prostředky (OOP).

## 1 Přehled

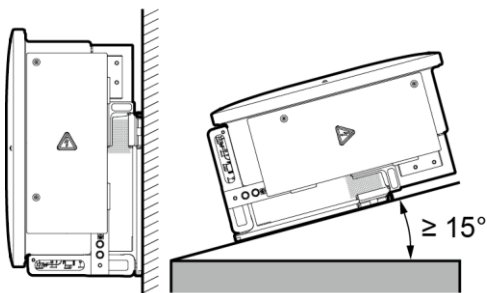


IS12W00010

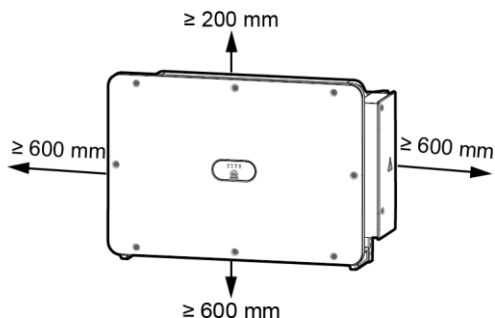
- |  |  |
|--|--|
| (1) Panel  | (2) LED indikátory   |
| (3) Dvířka prostoru pro údržbu                           | (4) Montážní konzola   |
| (5) Externí nádoba ventilátoru                           | (6) Skupina vstupních svorek stejnosměrného proudu 1 (PV1 – PV8, ovládá ji DC SWITCH 1)    |
| (7) Spínač stejnosměrného proudu 1 (DC SWITCH 1)         | (8) Skupina vstupních svorek stejnosměrného proudu 2 (PV9 – PV14, ovládá ji DC SWITCH 2)   |
| (9) Spínač stejnosměrného proudu 2 (DC SWITCH 2)         | (10) Skupina vstupních svorek stejnosměrného proudu 3 (PV15 – PV20, ovládá ji DC SWITCH 3) |
| (11) Spínač stejnosměrného proudu 3 (DC SWITCH 3)        | (12) Větrací ventil  |
| (13) USB port (USB)                                      | (14) Komunikační port (COM)  |
| (15) Otvor pro silový kabel výstupního střídavého proudu | (16) Otvor pro napájecí kabel sledovacího systému  |

## 2 Požadavky na instalaci

### Úhel



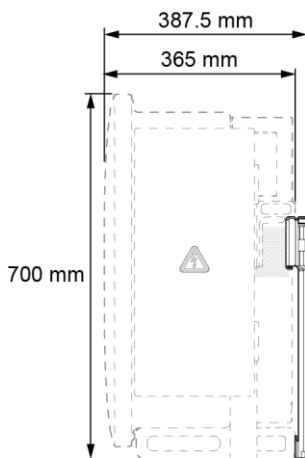
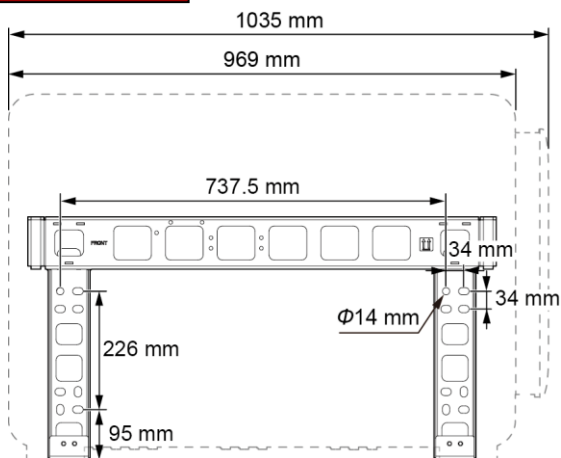
### Prostor



IS12W00009

Doporučeno: 600 mm ≤ Dolní prostor ≤ 730 mm

### Rozměry



IS12W00011

## 3 Instalace solárního měniče

### NOTE

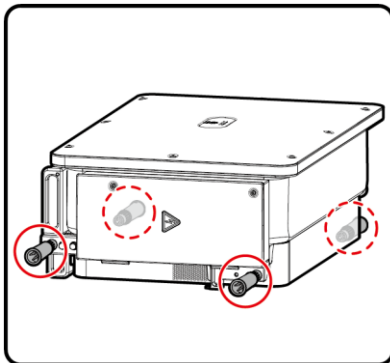
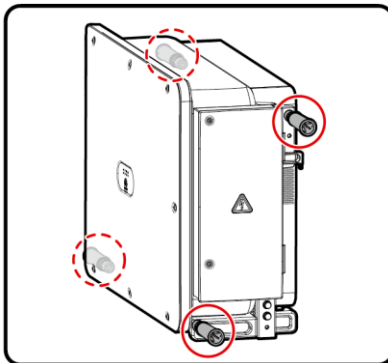
- Tento rychlý průvodce popisuje, jak nainstalovat solární měnič na podpěru. Podrobnosti o instalaci na stěnu najdete v uživatelské příručce.
- Sestavy šroubů M12x40 se dodávají spolu se solárním měničem. Pokud délka sestavy šroubů nespĺňuje instalační požadavky, připravte si sestavu šroubů M12 sami a použijte je společně s dodanými maticemi M12.
- Před instalací montážní konzoly vyjměte bezpečnostní klíč Torx a odložte jej stranou.



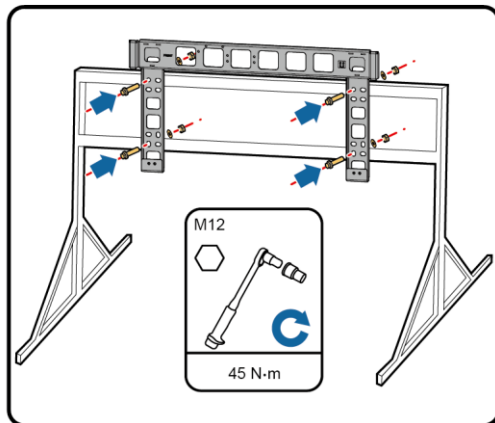
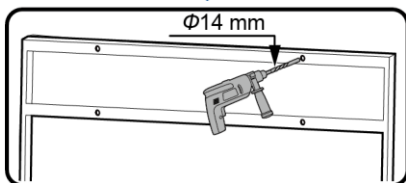
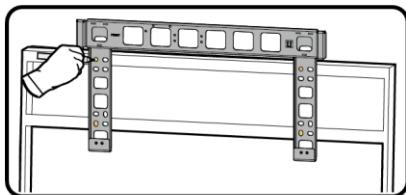
IS12W00012

**NOTICE**

Pro usnadnění instalace použijte úchyty. Úchyty jsou volitelné a dodávají se samostatně. Ujistěte se, že jsou úchyty bezpečně nainstalovány. Po dokončení instalace sejměte úchyty a odložte je stranou.

**Montážní pozice úchytů během přepravy****Montážní pozice úchytů během instalace**

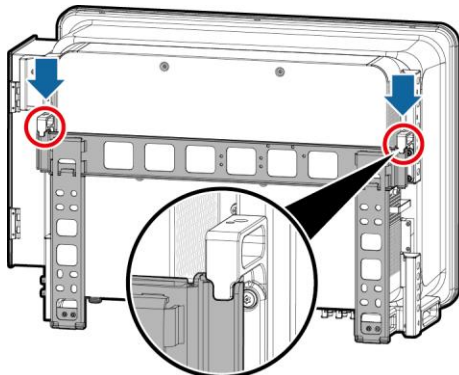
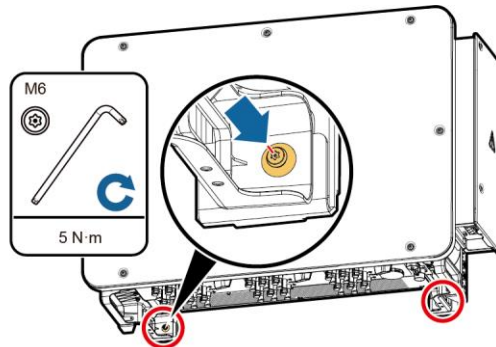
IS12W00013

**1. Namontujte montážní konzolu.**

IS12H00001

**NOTE**

Doporučujeme v místech pro vrtání otvorů provést opatření proti korozi.

**2. Namontujte solární měnič na montážní držák.****3. Utáhněte bezpečnostní šrouby Torx.**

IS12H00002

## 4 Připojovací kabely

### NOTICE

- Připojte kabely v souladu s místními zákony a předpisy o instalaci.
- Abyste předešli špatnému připojení kabelů v důsledku nadměrného namáhání, před přípojkami kabelů k příslušným portům ponechte dostatek volného místa.

### 4.1 Přípravy

#### NOTE

S a  $S_p$  jsou průřezové plochy vodičů silových kabelů střídavého proudu a kabelů ochranného uzemnění (PE).

### Popis kabelu se 3 kolíky (125KTL)

Č.	Kabel	Typ	Doporučená průřezová plocha vodiče	Vnější průměr
1	Kabel PE	Venkovní kabel a svorky M10 OT/DT	$S_p \geq S/2$	Nevztahuje se
2	Napájecí kabel sledovacího systému	Třížilový venkovní měděný kabel s dvouvrstvou ochranou	10 mm <sup>2</sup>	15–18 mm
3	Silový kabel výstupního střídavého proudu (vícežilový)	<ul style="list-style-type: none"><li>• Pokud připojíte zemnicí kabel k uzemňovacímu bodu na spodní části krytu, doporučuje se použít třížilový (L1, L2 a L3) venkovní kabel a svorky M12 OT/DT (L1, L2 a L3).</li><li>• Pokud připojíte zemnicí kabel k uzemňovacímu bodu v prostoru pro údržbu, nemusíte si připravovat kabel PE, ale doporučuje se použít venkovní čtyřžilový kabel (L1, L2, L3 a PE), svorky M12 OT/DT (L1, L2 a L3) a svorky M10 OT/DT (PE).</li></ul>	<ul style="list-style-type: none"><li>• Měděný kabel<ul style="list-style-type: none"><li>– S: 95–185 mm<sup>2</sup></li><li>– <math>S_p \geq S/2</math></li></ul></li><li>• Kabel z hliníkové slitiny nebo hliníkový kabel plátovaný mědí:<ul style="list-style-type: none"><li>– S: 120–240 mm<sup>2</sup></li><li>– <math>S_p \geq S/2</math></li></ul></li></ul>	24–66 mm
	Silový kabel výstupního střídavého proudu (jednožilový)	Doporučujeme použít jednožilový venkovní kabel a svorky M12 OT/DT.	<ul style="list-style-type: none"><li>• Měděný kabel<ul style="list-style-type: none"><li>– S: 95–185 mm<sup>2</sup></li></ul></li><li>• Kabel z hliníkové slitiny nebo hliníkový kabel plátovaný mědí:<ul style="list-style-type: none"><li>– S: 120–240 mm<sup>2</sup></li></ul></li></ul>	14–32 mm
4	Silový kabel vstupního stejnosměrného proudu	FV kabel splňující standard 1100 V	4–6 mm <sup>2</sup>	5,5–9 mm
5	Komunikační kabel RS485	Venkovní stíněná kroucená dvojlinka, která splňuje místní standard	0,25–1 mm <sup>2</sup>	<ul style="list-style-type: none"><li>• Jeden nebo dva komunikační kabely:<ul style="list-style-type: none"><li>4–11 mm</li></ul></li><li>• Tři komunikační kabely:<ul style="list-style-type: none"><li>4–8 mm</li></ul></li></ul>

Hodnota  $S_p$  je platná, pouze pokud vodiče kabelu PE a silového kabelu používají stejný materiál. Pokud jsou materiály odlišné, zajistěte, aby vodič kabelu PE se správnou průřezovou plochou vytvářel vodivost odpovídající vodivosti kabelu, která je specifikována v tabulce.

## Popis kabelu se 4 kolíky (100KTL/110KTL)

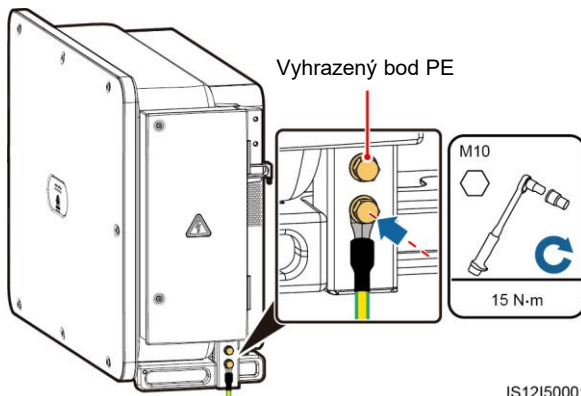
Č.	Kabel	Typ	Doporučená průřezová plocha vodiče	Vnější průměr
1	Kabel PE	Venkovní kabel a svorka M10 OT/DT	$S_p \geq S/2$	Nevztahuje se
2	Napájecí kabel sledovacího systému	Třížilový venkovní měděný kabel s dvouvrstvou ochranou	10 mm <sup>2</sup>	15–18 mm
3	Silový kabel výstupního střídavého proudu (vícežilový)	<ul style="list-style-type: none"> <li>• Pokud připojíte zemnicí kabel k uzemňovacímu bodu na spodní části krytu a neutrální vodič se nepoužije, doporučujeme použít třížilový (L1, L2 a L3) venkovní kabel a svorky M12 OT/DT (L1, L2 a L3).</li> <li>• Pokud připojíte zemnicí kabel k uzemňovacímu bodu v prostoru údržby a neutrální vodič se nepoužije, doporučujeme použít venkovní čtyřžilový kabel (L1, L2, L3 a PE), svorky M12 OT/DT (L1, L2 a L3) a svorky M10 OT/DT (PE).</li> <li>• Pokud připojíte zemnicí kabel k uzemňovacímu bodu na spodní části krytu a použijete se neutrální vodič, doporučujeme použít čtyřžilový (L1, L2, L3 a N) venkovní kabel a svorky M12 OT/DT (L1, L2, L3 a N).</li> <li>• Pokud připojíte zemnicí kabel k uzemňovacímu bodu v prostoru údržby a použijete se neutrální vodič, doporučujeme použít pětižilový (L1, L2, L3, N a PE) venkovní kabel, svorky M12 OT/DT (L1, L2, L3 a N) a svorky M10 OT/DT (PE).</li> </ul>	<ul style="list-style-type: none"> <li>• Měděný kabel                             <ul style="list-style-type: none"> <li>– S: 95–185 mm<sup>2</sup></li> <li>– <math>S_p \geq S/2</math></li> </ul> </li> <li>• Kabel z hliníkové slitiny nebo hliníkový kabel plátovaný mědí:                             <ul style="list-style-type: none"> <li>– S: 120–240 mm<sup>2</sup></li> <li>– <math>S_p \geq S/2</math></li> </ul> </li> </ul>	24–66 mm
	Silový kabel výstupního střídavého proudu (jednožilový)	Doporučujeme použít jednožilový venkovní kabel a svorky M12 OT/DT.	<ul style="list-style-type: none"> <li>• Měděný kabel                             <ul style="list-style-type: none"> <li>– S: 95–185 mm<sup>2</sup></li> </ul> </li> <li>• Kabel z hliníkové slitiny nebo hliníkový kabel plátovaný mědí:                             <ul style="list-style-type: none"> <li>– S: 120–240 mm<sup>2</sup></li> </ul> </li> </ul>	14–32 mm
4	Silový kabel vstupního stejnosměrného proudu	FV kabel splňující standard 1100 V	4–6 mm <sup>2</sup>	5,5–9 mm
5	Komunikační kabel RS485	Venkovní stíněná kroucená dvojlinka, která splňuje místní standard	0,25–1 mm <sup>2</sup>	<ul style="list-style-type: none"> <li>• Jeden nebo dva komunikační kabely: 4–11 mm</li> <li>• Tři komunikační kabely: 4–8 mm</li> </ul>

Hodnota  $S_p$  je platná, pouze pokud vodiče kabelu PE a silového kabelu používají stejný materiál. Pokud jsou materiály odlišné, zajistěte, aby vodič kabelu PE se správnou průřezovou plochou vytvářel vodivost odpovídající vodivosti kabelu, která je specifikována v tabulce.

## 4.2 Instalace kabelu PE

### NOTE

- Doporučuje se, aby byl kabel PE solárního měniče připojen k sousednímu uzemňovacímu bodu. Připojte body PE všech solárních měničů ve stejném poli, abyste zajistili ekvipotenciální propojení s kabely PE.
- Chcete-li zvýšit odolnost zemnicí svorky proti korozi, doporučujeme nanést na ni po připojení kabelu PE silikagel nebo lak.

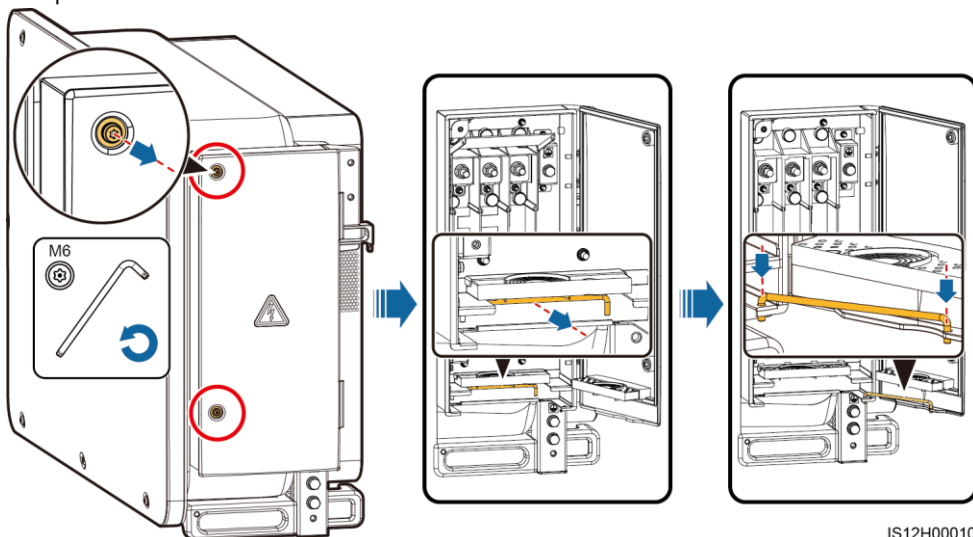


## 4.3 Otevření dvířek prostoru pro údržbu

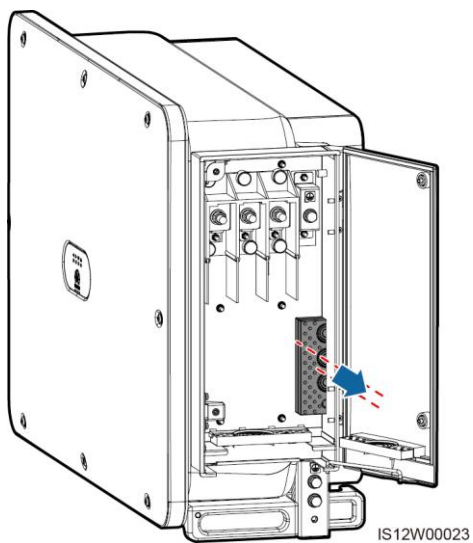
### WARNING

- Neotevírejte panel solárního měniče.
- Před otevřením dvířek prostoru pro údržbu vypněte spínač výstupního střídavého proudu a tři spínače stejnosměrného proudu dole.
- Dvířka prostoru pro údržbu neotevírejte za deště nebo sněžení. Pokud je to nutné, přijměte ochranná opatření, abyste zabránili vniknutí deště nebo sněhu do prostoru pro údržbu.
- Nenechávejte nepoužité šrouby v prostoru údržby.

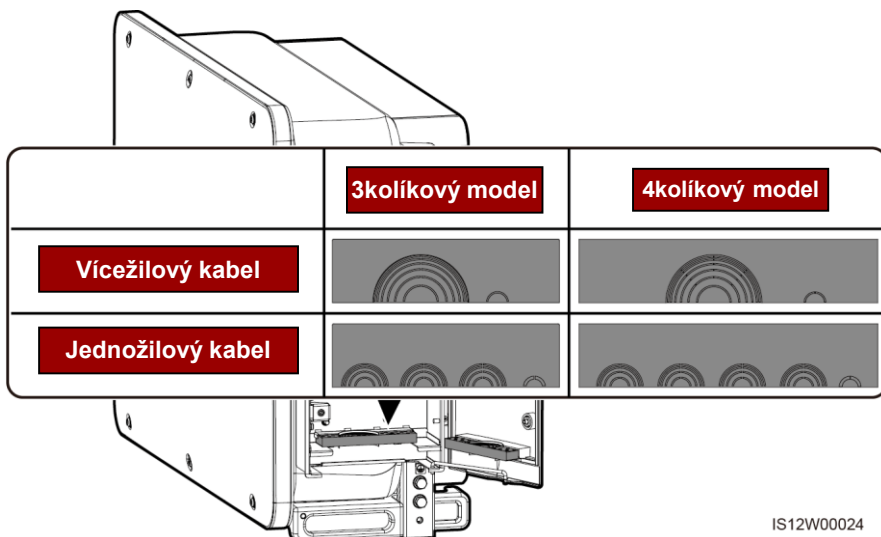
1. Povolte šrouby na dvířkách prostoru pro údržbu.
2. Otevřete dvířka prostoru pro údržbu a zajistěte tyčí.



3. Vyměňte příslušenství a odložte stranou.



4. Vyběte krimpovací modul podle typu silového kabelu výstupního střídavého proudu.



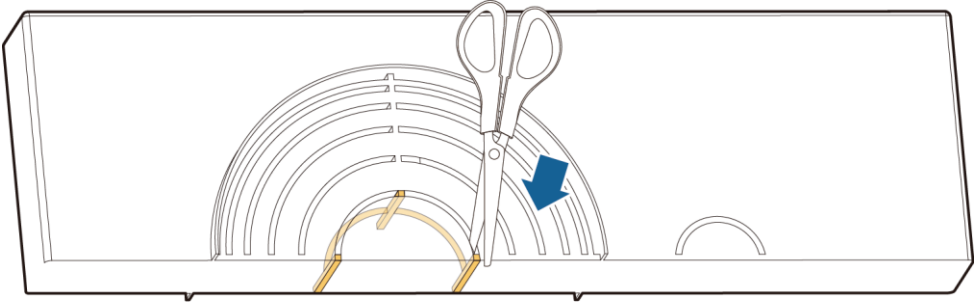


## 4.4 Vyjmutí gumových kroužků z krimpovacího modulu

Pomocí nůžek odstříhnete spoje gumových kroužků a odstraňte je. Všechny gumové kroužky se odstraní stejným způsobem.

### NOTICE

Odstraňte příslušné gumové kroužky přesně podle rozsahu průměrů kabelu a ujistěte se, že krimpovací modul není poškozen. Jinak bude ovlivněna úroveň ochrany solárního měniče.

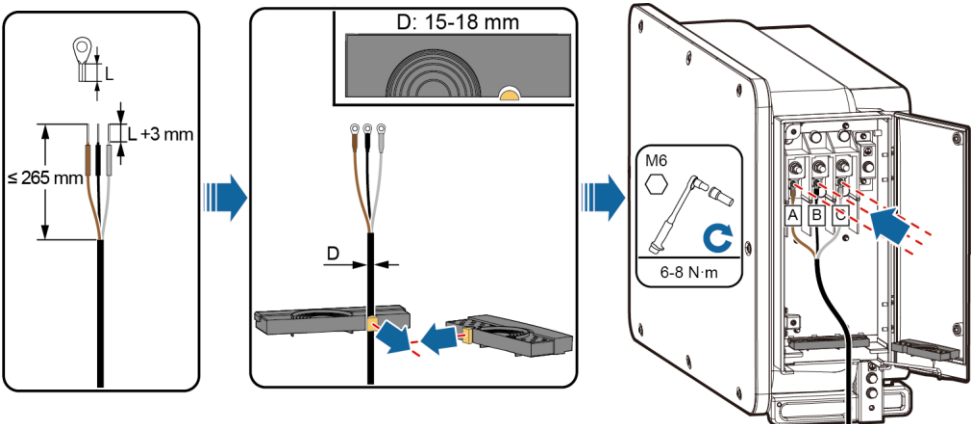


IS06H00106

## 4.5 (Volitelná) Instalace napájecího kabelu sledovacího systému

### NOTICE

- Sledovací systém by měl být vybaven nadproudovým ochranným zařízením nebo komponentou. Délka kabelu mezi svorkou silového kabelu a nadproudovým ochranným zařízením nebo komponentou musí být menší nebo rovna 2,5 m.
- Zdrojem napájení sledovacího systému by měla být třífázová síť střídavého proudu.
- Udržujte hořlavé materiály mimo silový kabel.
- Silový kabel musí být chráněn trubkou, aby se zabránilo zkratům způsobeným poškozením izolační vrstvy.



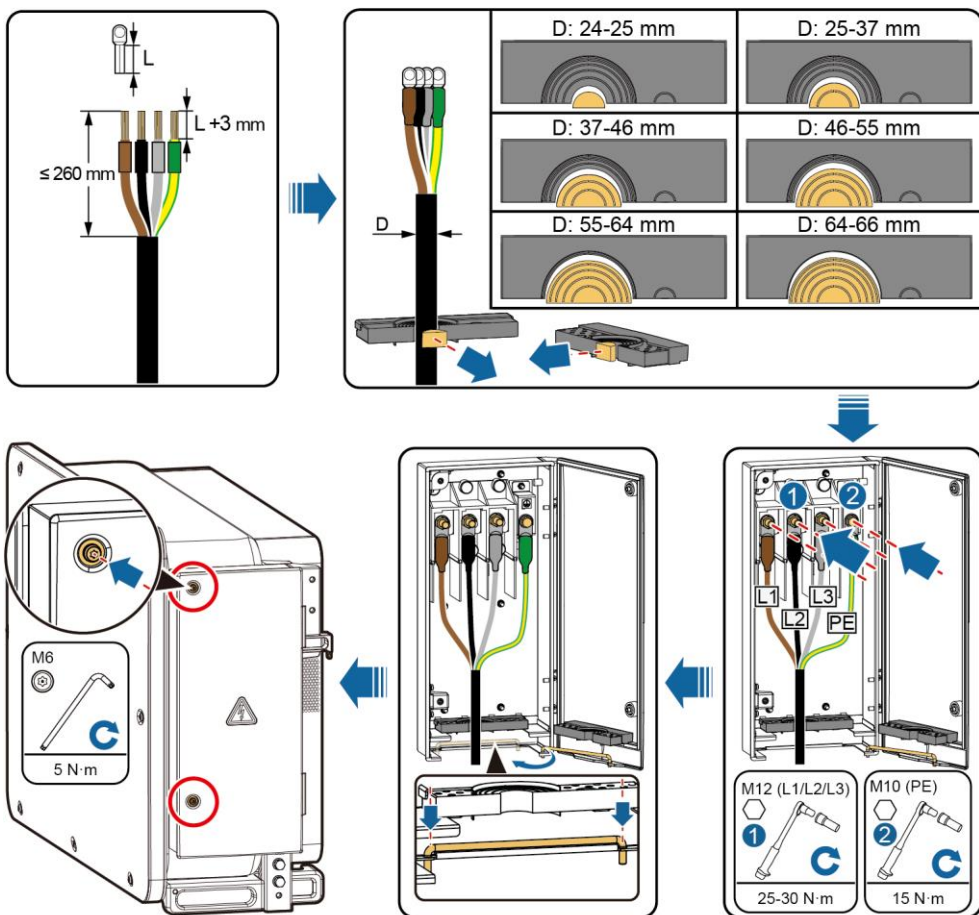
IS12I20002

## 4.6 Instalace silového kabelu výstupního střídavého proudu

### NOTICE

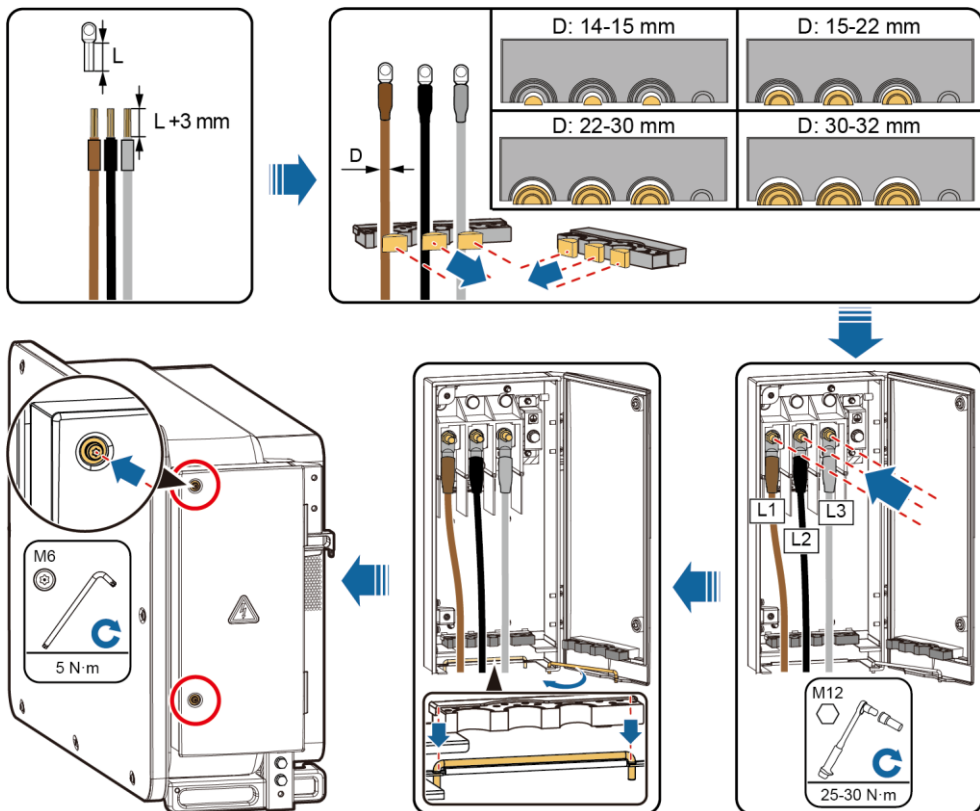
- Tato část popisuje, jak nainstalovat silový kabel výstupního střídavého proudu pro 3kolíkový model.
- Vnější průměr kabelu lze změřit pomocí pravítka nalepeného v prostoru pro údržbu.
- Ujistěte se, že je silový kabel výstupního střídavého proudu zajištěný. Pokud tak neuděláte, může dojít k selhání solárního měniče nebo k poškození jeho svorkovnice v důsledku přehřátí.
- U kabelu PE by měla být zachována dostatečná vůle, aby bylo zajištěno, že poslední kabel nesoucí namáhání, když tažnou sílu v důsledku působení vyšší moci nese silový kabel střídavého proudu, je kabel PE.
- Pokud dojde ke ztrátě šroubku ze dvířek prostoru pro údržbu, vezměte si náhradní šroubek z montážního vaku připevněného ve spodní části prostoru pro údržbu.

### Vícežilové připojení



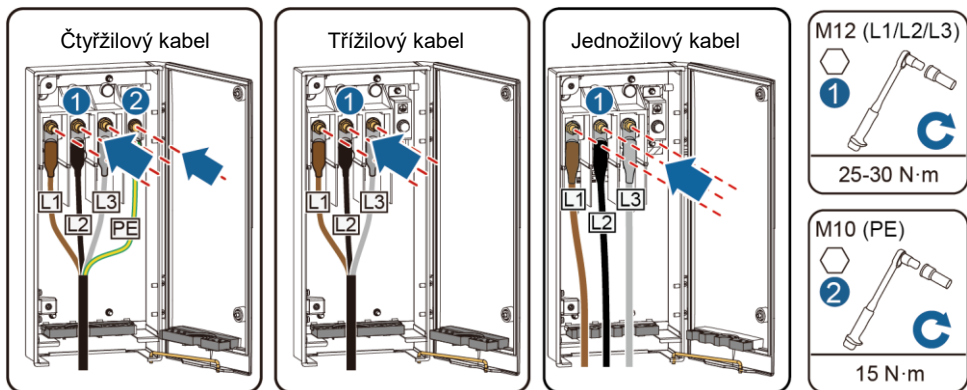
IS12I20001

## Jednožilové připojení



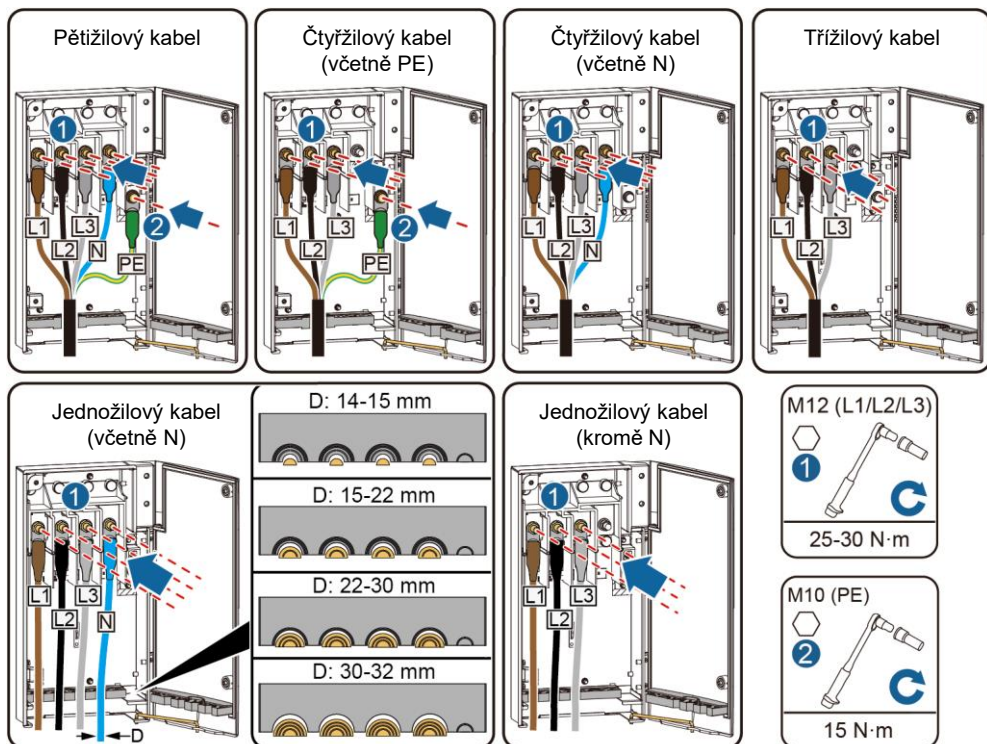
IS12I20004

## Kabelové připojení se 3 kolíky (125KTL)



IS12I20007

## Kabelové připojení se 4 kolíky (100KTL/110KTL)



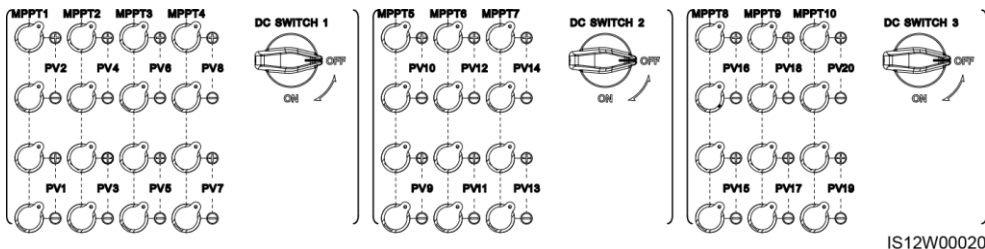
IS12I20008

## 4.7 Instalace silových kabelů vstupního stejnosměrného proudu

### Výběr vstupních svorek stejnosměrného proudu

Pokud nejsou vstupy stejnosměrného proudu plně nakonfigurovány, musí vstupní svorky stejnosměrného proudu splňovat následující požadavky:

1. Rovnoměrně distribuovat silové kabely vstupního stejnosměrného proudu na vstupních svorkách stejnosměrného proudu ovládaných třemi spínači stejnosměrného proudu. Preferuje se DC SWITCH 1.
2. Maximalizovat počet připojených obvodů MPPT.



#### ⚠ WARNING

Ujistěte se, že výstup FV modulu je dobře izolován k zemi.

### Popis zapojení konektorů typu Y

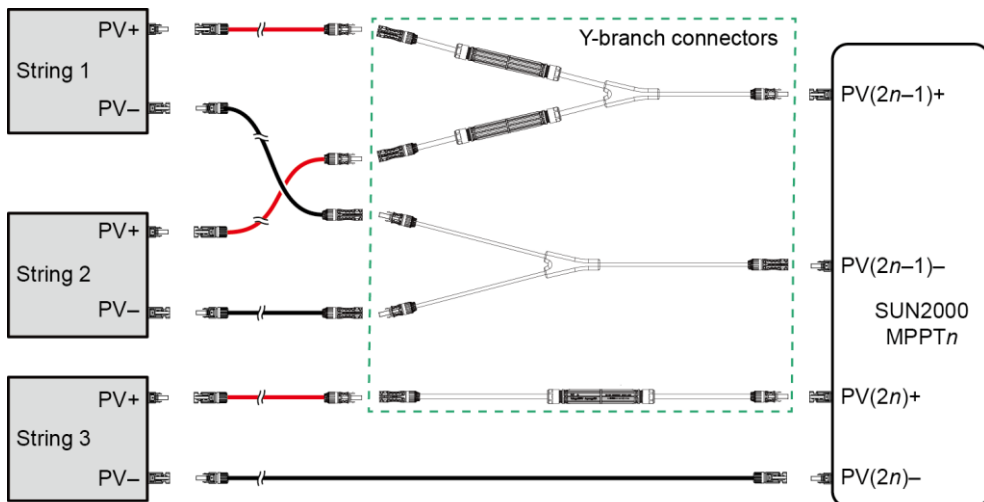
#### NOTICE

- Konektory typu Y lze zakoupit od společnosti Huawei nebo od výrobců na základě následujících doporučených modelů: Pokud je jmenovitý proud pojistky konektoru typu Y 15 A, doporučuje se model 904095944 (Luxshare) nebo A040959443039 (Comlink); pokud je jmenovitý proud pojistky spojky typu Y 20 A, je doporučeným modelem 904095945 (Luxshare) nebo A040959453039 (Comlink).
- Nepoužívejte konektory typu Y, které nejsou doporučovány.
- Při připojování kabelů k doporučeným konektorům typu Y se ujistěte, že párované konektory si navzájem odpovídají a jsou od stejného výrobce. V opačném případě může stykový odpor kontaktů přesáhnout povolenou hodnotu. V takovém případě by mohlo dojít k zahřívání a oxidaci konektorů, což může způsobit poruchy.
- Při použití konektoru typu Y s kontakty MC4 EVO2 se doporučuje použít krimpovací nástroj 32.6020-22100-HZ (Staubli). Můžete také použít krimpovací nástroj PV-CZM-22100 (Staubli). Pokud vyberete PV-CZM-22100 (Staubli), nepoužívejte lokátor. Jinak by došlo k poškození kovových kontaktů.
- Nespojujte více než tři pojistkové skříně dohromady. V opačném případě může dojít k poškození pojistek a jejich skříní v důsledku přehřátí. Doporučuje se, aby byla mezi pojistkovými skříněmi vyhrazena vzdálenost 10 mm nebo více. Doporučujeme vám, abyste pojistkové skříně nespojovali s jinými vodiči emitujícími teplo.
- Nepoužívejte kabelový svazek s konektorem typu Y na uzemnění. Mezi kabelovým svazkem s konektorem typu Y a zemí musí být zajištěna bezpečná vzdálenost, aby nedošlo ke kontaktu vody na zemi s kabelovým svazkem.
- Vstupní svorky stejnosměrného proudu solárního měniče jsou náchylné k poškození vlivem namáhání. Pokud jsou ke solárnímu měniči připojeny konektory typu Y, připojte je a zajištěte je, abyste zabránili namáhání vstupních svorek stejnosměrného proudu vlivem neseného zatížení. Podrobnosti.

Pravidla zapojení:

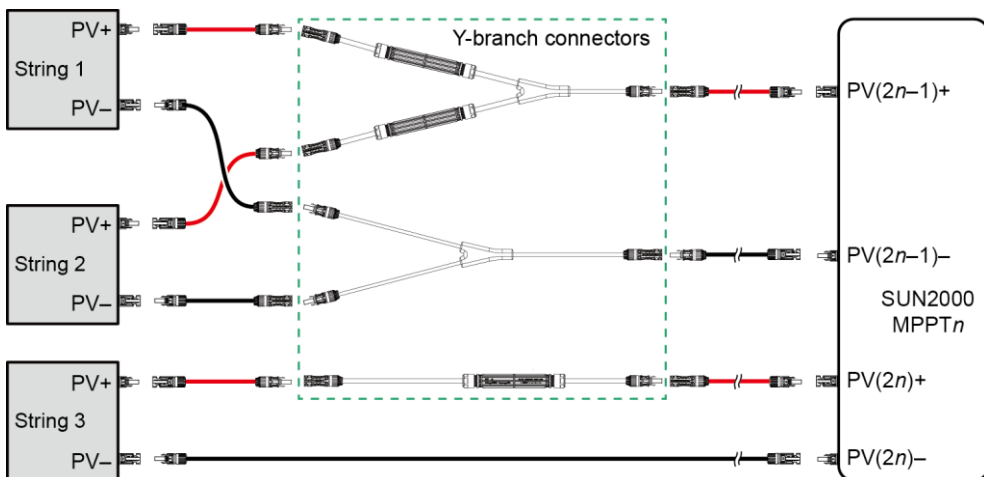
1. Doporučuje se, aby byl každý MPPT připojen k maximálně jedné sadě konektorů typu Y a aby byl každý solární měnič připojen k maximálně šesti sadám.
2. PV+ na straně solárního měniče musí být připojeno k PV+ na straně FV větve a PV- na straně solárního měniče musí být připojeno k PV- na straně FV větve.
3. Konektory typu Y preferenčně a rovnoměrně připojte k MPPT ovládaným spínači DC SWITCH 2 nebo DC SWITCH 3.

### Připojení konektorů typu Y k solárnímu měniči



IS12130003

### Připojení konektorů typu Y k FV větvím

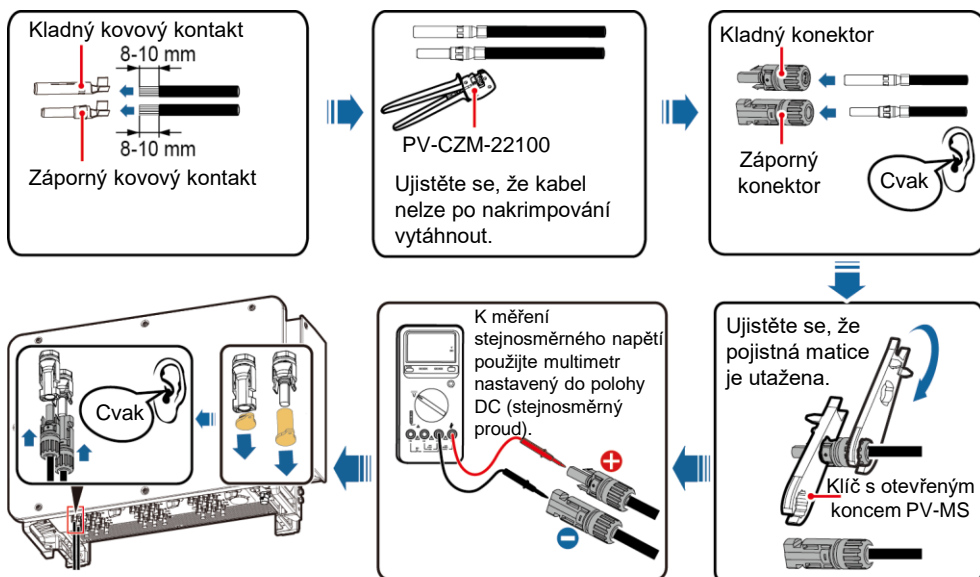


IS12130004

## Instalace silového kabelu vstupního stejnosměrného proudu

### NOTICE

1. Používejte kladné a záporné kovové kontakty Staubli MC4 a konektory stejnosměrného proudu dodané se solárním měničem. Použití nekompatibilních kladných a záporných kovových kontaktů a konektorů stejnosměrného proudu může mít vážné následky. Na způsobené poškození zařízení se nevztahuje žádná záruka.
2. Před připojením napájecích kabelů vstupního stejnosměrného proudu označte polaritu kabelů, abyste zajistili správné připojení kabelů. Jinak může dojít k poškození solárního měniče.
3. Změřte napětí na stejnosměrném vstupu pomocí multimetru nastaveného do polohy DC. Pokud je napětí záporné, je polarita vstupního stejnosměrného proudu nesprávná. Opravte polaritu. Pokud je napětí vyšší než 1100 V, je ve stejné větvi nakonfigurováno příliš mnoho FV modulů. Odstraňte některé FV moduly.
4. Pokud je napájecí kabel stejnosměrného napájení zapojen s opačnou polaritou a spínače jsou nastaveny na ON, neprovádějte na přepínačích ani kladných a záporných konektorech žádnou operaci. Jinak by mohlo dojít k poškození zařízení. Na způsobené poškození zařízení se nevztahuje žádná záruka. Počkejte, až sluneční záření v noci poklesne a proud FV větve klesne pod 0,5 A. Nastavte tři spínače stejnosměrného proudu do polohy OFF (Vypnuto) a opravte připojení kladných a záporných konektorů.



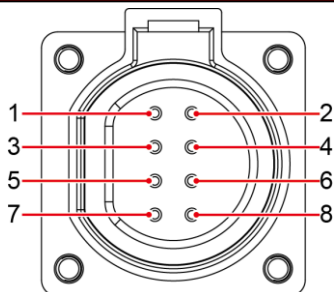
IS12I30001

## 4.8 Instalace komunikačního kabelu RS485

### NOTICE

- Solární měnič podporuje komunikaci RS485 a MBUS. Pokud se používá komunikační režim MBUS, nemusíte připojovat komunikační kabel k portu RS485-1.
- Tato část popisuje, jak připojit tři komunikační kabely.
- Při směřování komunikačních kabelů oddělte komunikační kabely od napájecích kabelů, abyste zabránili ovlivnění komunikace.

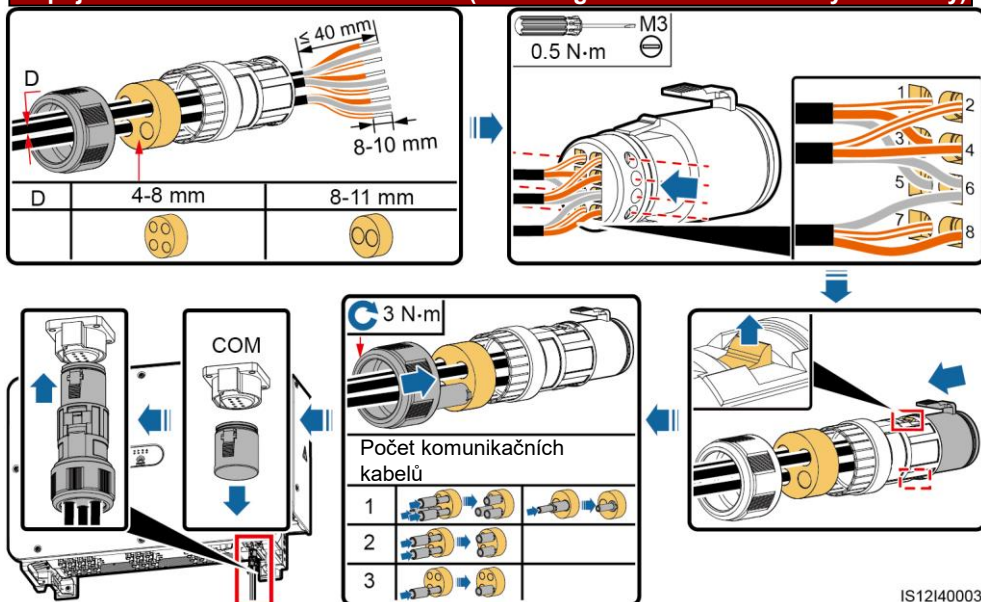
### Definice komunikačních portů



IS05W00024

Port	Kolík	Definice	Kolík	Definice	Popis
RS485-1	1	RS485A IN, diferenciální signál RS485+	2	RS485A OUT, diferenciální signál RS485+	Používá se pro kaskádování měničů nebo pro připojení k zařízením, jako je SmartLogger.
	3	RS485B IN, diferenciální signál RS485-	4	RS485B OUT, diferenciální signál RS485-	
Ochranná zem	5	PE, stínění zem	6	PE, stínění zem	Nevztahuje se
RS485-2	7	RS485A, diferenciální signál RS485+	8	RS485B, diferenciální signál RS485-	Používá se pro připojení k podřízeným zařízením RS485.

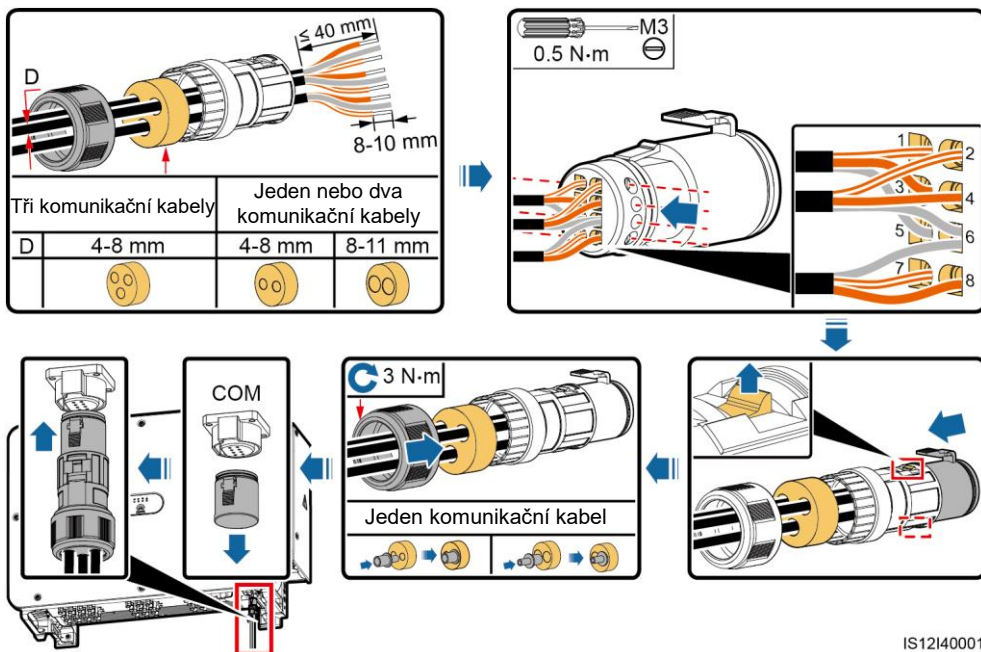
### Připojení komunikačních kabelů RS485 (4–8 mm gumová zástrčka se čtyřmi otvory)



IS12140003



## Připojení komunikačních kabelů RS485 (gumová zástrčka 4–8 mm dvou nebo tří otvory)



## 5 Ověření instalace





Č.	Kritéria přijatelnosti
1	Solární měnič je nainstalován správně a bezpečně.
2	Spínače stejnosměrného proudu a spínač následného střídavého proudu jsou nastaveny na OFF (Vypnuto).
3	Všechny kabely jsou správně a bezpečně připojeny.
4	Nepoužité svorky a porty jsou zajištěny vodotěsnými uzávěry.
5	Instalační prostor je správný a instalační prostředí je čisté a uklizené.
6	Dvířka prostoru pro údržbu jsou zavřena a zajištěna.

## 6 Zapnutí systému

### NOTICE

Před zapnutím spínače střídavého proudu mezi solárním měničem a napájecí sítí zkontrolujte, zda je střídavé napětí v daném rozsahu, a to pomocí multimetru nastaveného do polohy AC (střídavý proud).

1. Zapněte spínač střídavého proudu mezi solárním měničem a elektrickou sítí.
2. Nastavte přepínač DC SWITCH 1 (hlavní spínač) na spodní straně krytu solárního měniče na ON (Zapnuto).
3. Zkontrolujte stav indikátoru FV připojení. Pokud svítí trvale zeleně, nastavte spínače DC SWITCH 2 a DC SWITCH 3 na ON (Zapnuto).
4. Sledujte LED indikátory, abyste mohli ověřit provozní stav solárního měniče.

Indikátor	Stav (rychle bliká: 0,2 s svítí a poté 0,2 s zhasnutá; Bliká pomalu: 1 s svítí a poté 1 s zhasnutá)	Popis	
Indikátor FV připojení 	Svítí zeleně	Alespoň jedna FV větev je správně připojena a vstupní stejnosměrné napětí příslušného obvodu MPPT je alespoň 200 V.	
	Bliká rychle zeleně	Pokud je indikátor poplachu/údržby červený, je generována porucha prostředí na straně DC solárního měniče.	
	Vypnuto	Solární měnič se odpojí od všech FV větví nebo je vstupní stejnosměrné napětí všech obvodů MPPT menší než 200 V.	
Indikátor síťového připojení 	Svítí zeleně	Solární měnič pracuje v režimu připojení k síti.	
	Bliká rychle zeleně	Pokud je indikátor poplachu/údržby červený, došlo k chybě prostředí na straně AC solárního měniče (kromě <b>Grid Loss</b> (Ztráta sítě)).	
	Vypnuto	Solární měnič není v režimu připojení k síti (z různých důvodů včetně <b>ztráty sítě</b> ).	
Indikátor komunikace 	Bliká rychle zeleně	Solární měnič přijímá komunikační data normálně.	
	Vypnuto	Solární měnič neobdržel komunikační data po dobu 10 sekund.	
Indikátor poplachu/údržby 	Stav poplachu	Svítí červeně	Je generován naléhavý poplach . <ul style="list-style-type: none"> <li>• Pokud indikátor FV připojení nebo indikátor připojení do sítě rychle bliká zeleně, odstraňte závadu prostředí DC nebo AC podle pokynů aplikace SUN2000.</li> <li>• Pokud indikátor FV připojení a indikátor připojení k síti neblíkají rychle zeleně, vyměňte komponenty nebo solární měnič podle pokynů aplikace SUN2000.</li> </ul>
		Rychle bliká červeně	Je generován nenaléhavý poplach.
		Pomalou bliká červeně	Je generován varovný poplach.
	Stav místní údržby	Svítí zeleně	Místní údržba byla úspěšná.
		Bliká rychle zeleně	Místní údržba selhala.
		Pomalou bliká zeleně	Probíhá lokální údržba nebo se vypíná na základě příkazu.

# 7 Aplikace SUN2000

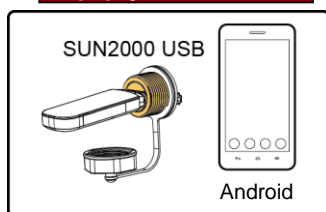
## NOTE

1. Aplikace SUN2000 je aplikace pro mobilní telefony, která komunikuje se solárním měničem prostřednictvím modulu WLAN, modulu Bluetooth nebo datového kabelu USB. Jako praktická platforma pro místní monitorování a údržbu umožňuje dotazování na poplachy, konfiguraci parametrů a provádění běžné údržby. Tato aplikace nese název SUN2000.
2. Přejděte do obchodu s aplikacemi Huawei (<https://appstore.huawei.com>), vyhledejte SUN2000 a stáhněte si instalační balíček aplikace. Chcete-li stáhnout instalační balíček, můžete také naskenovat QR kód (<https://solar.huawei.com/~media/Solar/APP/SUN2000.apk>).
3. Připojte modul WLAN, modul Bluetooth nebo datový kabel USB k portu USB na solárním měniči, abyste zajistili, že solární měnič bude moci komunikovat s aplikací SUN2000.



Naskenujte QR kód a stáhněte si aplikaci (Android).

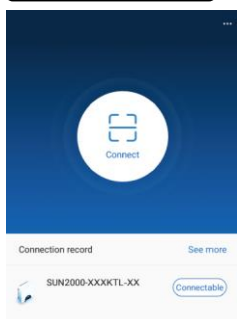
### Připojení WLAN nebo připojení Bluetooth



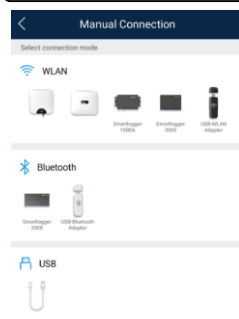
### Připojení datovým kabelem USB



### Přihlašovací stránka



### Vyberte režim připojení

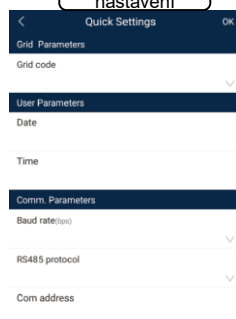


### Vyberte uživatele

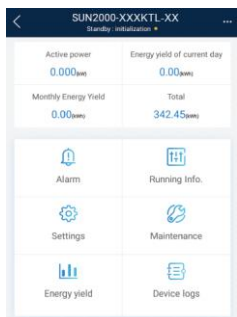


IS07H00020

### Rychlé nastavení



### Nabídka funkcí



## NOTICE

- Snímky obrazovky v tomto dokumentu odpovídají verzi aplikace 3.2.00.002 (tato aplikace je v současné době k dispozici pouze pro telefony s Androidem).
- Při použití připojení WLAN je výchozím názvem hotspotu WLAN **Adapter-WLAN module SN** a výchozí heslo je **Changeme**.
- Výchozí heslo pro přihlášení k aplikaci pro **běžné uživatele, pokročilý uživatele a specialisty** je **0000a**.
- Při prvním zapnutí použijte výchozí heslo a změňte jej ihned po přihlášení. Chcete-li zajistit zabezpečení účtu, pravidelně měňte heslo a mějte na paměti nové heslo. Pokud byste původní heslo nezměnili, mohlo by být odhaleno. Ponecháte-li heslo dlouho nezměněné, mohlo by být odcizeno nebo napadeno. Pokud dojde ke ztrátě hesla, přístup k zařízením není možný. V takových případech je uživatel odpovědný za jakoukoli ztrátu způsobenou na FV systému.
- Nastavte správný kód sítě na základě oblasti použití a scénáře solárního měniče.

**Huawei Technologies Co., Ltd.**  
Huawei Industrial Base, Bantian, Longgang  
Shenzhen 518129 People's Republic of China  
[solar.huawei.com](http://solar.huawei.com)